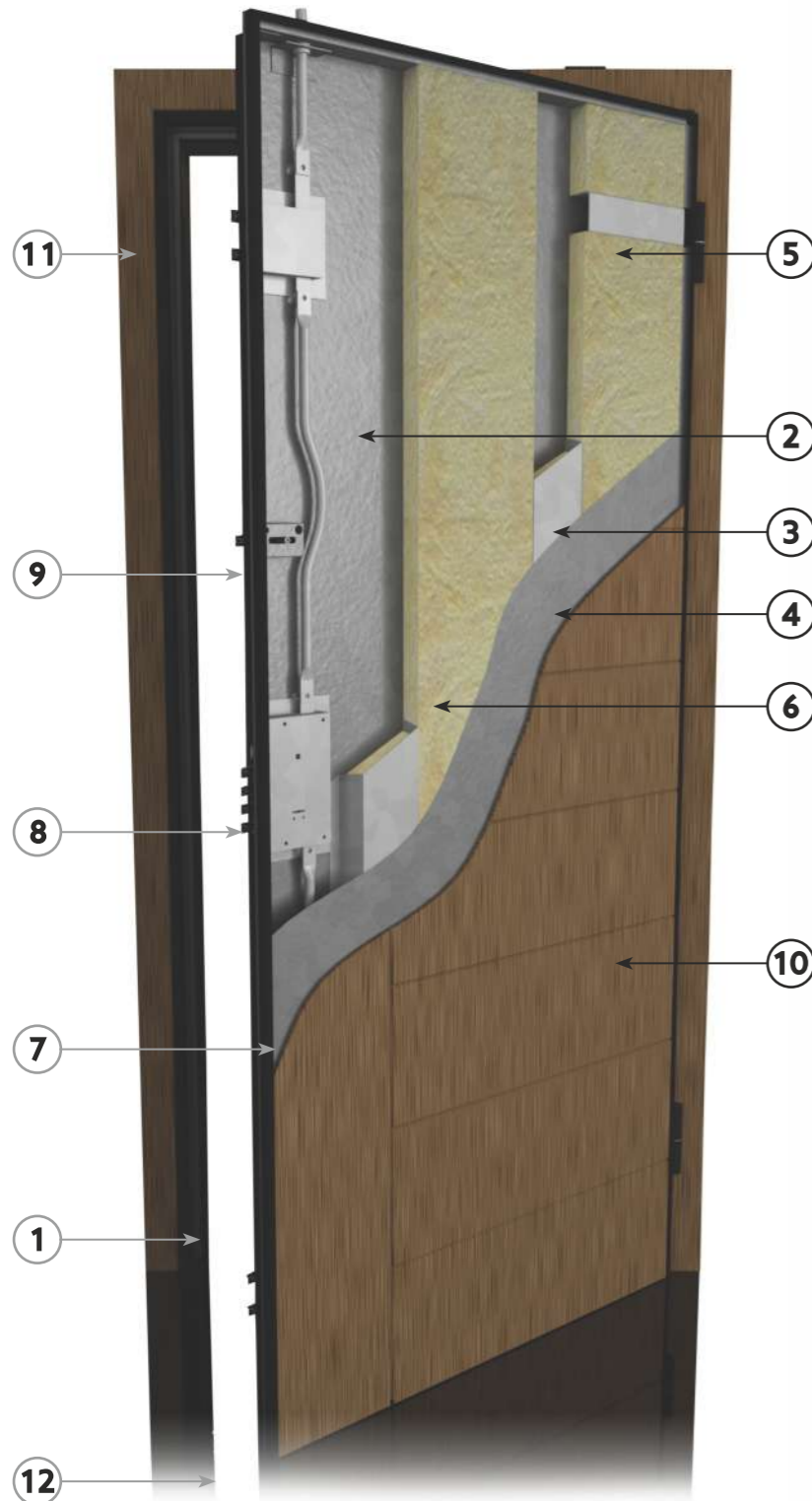


GOLDEN DOOR

ΠΟΡΤΕΣ ΑΣΦΑΛΕΙΑΣ | ΜΟΝΤΕΡΝΑ ΓΡΑΜΜΗ
SAFETY DOORS | MODERN LINE

1

ΠΟΡΤΑ ΜΕ ΜΕΝΤΕΣΕ / HINGE DOOR



ΘΩΡΑΚΙΣΗ / ARMOUR

GOLDEN PLUS

1. Κάσα Golden Door
Golden Door frame
2. Εξωτερικό μεταλλικό φύλλο
External steel sheet
3. Κάθετες ενισχύσεις τύπου Ω
Vertical omega structure
4. Εσωτερικό μεταλλικό φύλλο
Internal steel sheet
5. Οριζόντιες ενισχύσεις μεντεσέ
Horizontal omega structure for hinges
6. Πετροβάμβακας / Rock wool
7. Περιμετρικά προφίλ αλουμινίου
Aluminum profiles
8. Κινούμενα σημεία κλειδώματος
Movable locking points
9. Μερικό άνοιγμα (κλείστρο)
Latch (Partial opening)
10. Εσωτερική επένδυση
Internal Cover
11. Εσωτερικά πρεβάζια
Internal Architraves
12. Ανεμοφράκτης
Wind stopper

O3

ΠΟΡΤΑ ΜΕ ΜΕΝΤΕΣΕ HINGE DOOR

Το μοντέρνο design μιας αξονικής πόρτας ή μιας πόρτας με κρυφό μεντεσέ μπορεί να εφαρμοστεί το ίδιο καλαίσθητα και αποτελεσματικά και σε πόρτα ασφαλείας με μεντεσέ, δίχως να χάνει το παραμικρό από την αισθητική της. Συνδυάζοντας διαφορετικά υλικά και χρώματα μπορεί κανείς να σχεδιάσει την πόρτα σύμφωνα με τις δικές του λειτουργικές και αισθητικές ανάγκες.

The modern design of a pivot door or a hidden hinge door can be applied to a security hinge door in an equally elegant and efficient way, without missing any of its aesthetics. Combining different materials and colours one can design the door according to one's own functional and aesthetic needs.

Πόρτα ασφαλείας με επένδυση από γυαλί & κάθετη φάσα αλουμινίου. Κατασκευή σταθερών με το ίδιο υλικό.

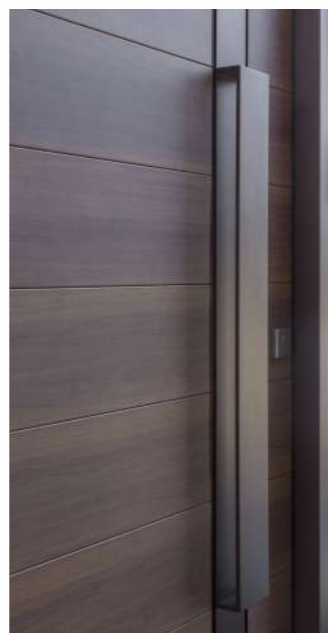
Safety Door covered with glass & vertical aluminum inset. Steady side parts made of the same material.



Πόρτα ασφαλείας με επένδυση από φάσες γυαλιού & inox.

Hinge door covered with glass insets & stainless steel.





Πόρτα ασφαλείας με επένδυση από μασίφ μεράντι & κατασκευή σταθερών με γυαλί.

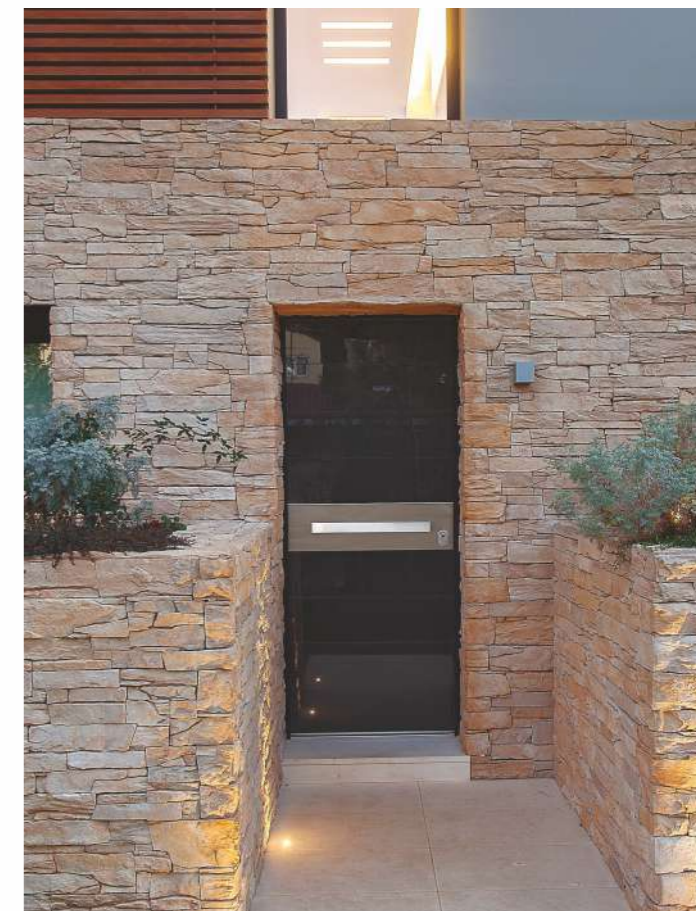
Hinge door covered with solid meranti wood & steady side parts made of glass.



Πόρτα ασφαλείας με επένδυση από φάσες αλουμινίου & κάθετη ειδική λαβή.

Safety Door covered with aluminum insets & customized handle design.





Πόρτα με μεντεσέ και επένδυση από φάσες γυαλιού & χωνευτή κάσα.

Hinge door covered with glass insets & hidden frame.



Πόρτα ασφαλείας με επένδυση από φάσες γυαλιού. σταθερά με τζάμι & inox ράβδους.

Hinge Door covered with glass & steady side parts made of glass and stainless steel bars.



Πόρτα ασφαλείας με κάθετη κωνευτή λαβή & επίστρωση ίδιου υλικού με τον τοίχο.
Safety Door with vertical hidden handle & painted with the same material as the door.



Πόρτα ασφαλείας με επένδυση από αλουμίνιο και κάθετη φάσα γυαλιού.

Safety Door covered with aluminum and vertical glass inset.



Πόρτα ασφαλείας με εσωτερική επένδυση από λάκα.

Hinge door covered internal with lacquer panel.



Πόρτα ασφαλείας με επένδυση από
φάσες αλουμινίου & κατασκευή σταθερών
από το ίδιο υλικό.

Hinge door covered with aluminum
insets & steady side parts made of the
same material.





Πόρτα ασφαλείας με επένδυση από φάσες γυαλιού & κατασκευή πλαινών σταθερών.

Hinge door covered with glass insets & steady side parts made of glass.



Πόρτα ασφαλείας με επένδυση
από φάσες αλουμινίου &
κατασκευή πλαισίων σταθερών.

Hinge door covered with
aluminum insets & steady side
parts made of glass.

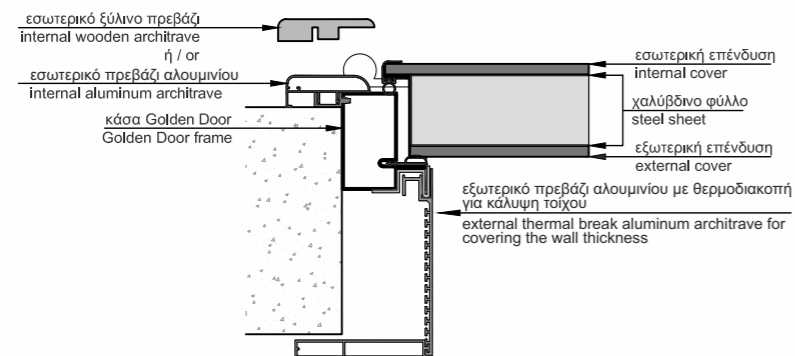
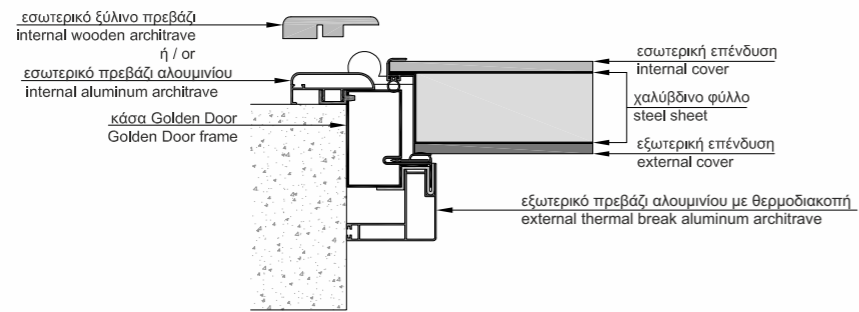
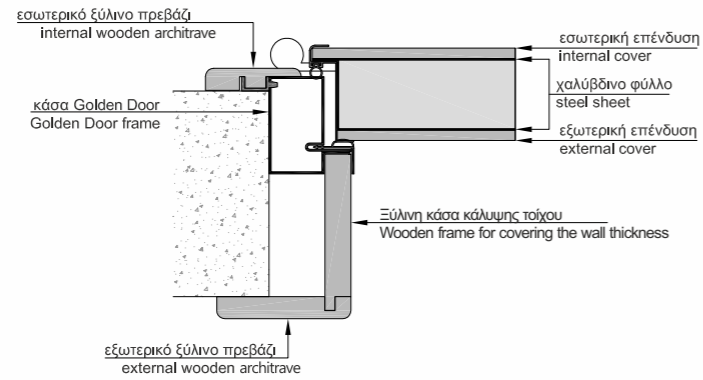


Πόρτα ασφαλείας με επένδυση
από κάθετες φάσες αλουμινίου
και ειδική λαβή.

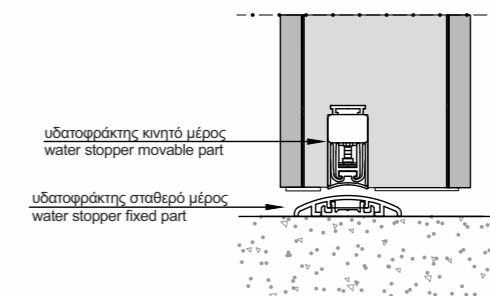
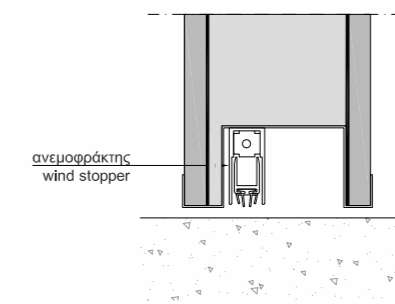
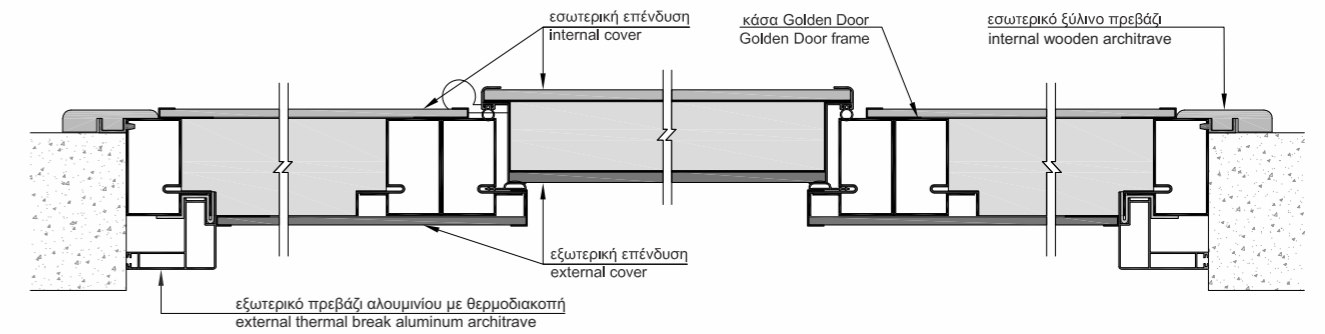
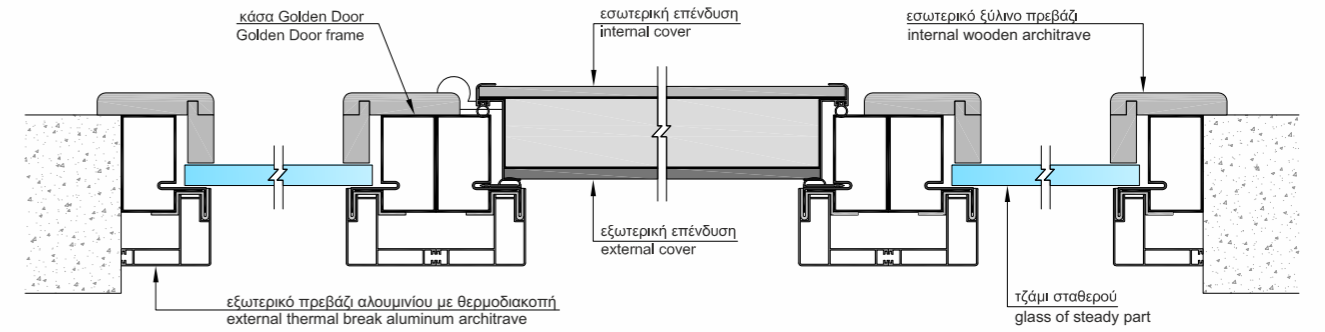
Safety Door covered with
vertical aluminum insets and
customized handle.



ΤΕΧΝΙΚΑ ΧΑΡΑΚΤΗΡΙΣΤΙΚΑ ΠΟΡΤΑΣ ΜΕ ΜΕΝΤΕΣΕ
TECHNICAL SHEET FOR HINGE DOOR



ΤΕΧΝΙΚΑ ΧΑΡΑΚΤΗΡΙΣΤΙΚΑ ΠΟΡΤΑΣ ΜΕ ΜΕΝΤΕΣΕ
TECHNICAL SHEET FOR HINGE DOOR



ΕΥΡΕΣΙΤΕΧΝΙΕΣ / PATENTS

Πατέντα μεταλλικής κάσας

Η κάσα της Golden Door είναι κλειστού τύπου κοιλοδοκός, κατοχυρωμένη με αριθμό πατέντας 1004810. Σε αντίθεση με τις «ανοικτού τύπου» κάσες, η κάσα της Golden Door υπερέρχει καθώς οι περιμετρικοί πύργοι της πόρτας (σταθεροί & κινούμενοι) είναι αδύνατον να εντοπιστούν και να παραβιαστούν, λόγω του «κλειστού» σχήματος της κάσας. Επιπλέον είναι αντισεισμική αφού μπορεί να δέχεται μεγάλα φορτία χωρίς την παραμικρή παραμόρφωση σε περίπτωση σεισμού, σύμφωνα με μελέτη που έχει εκπονηθεί στο Εθνικό Μετσόβιο Πολυτεχνείο.

Η αυτοματοποιημένη κατασκευή της, από υπερσύγχρονη CNC ραουλιέρα, παρέχει σταθερή ποιότητα υψηλών προδιαγραφών.

Όλα τα μέρη της κάσας είναι γαλβανισμένα ώστε να αποφεύγεται η οξείδωση και επικαλύπτονται με ηλεκτροστατική βαφή για μέγιστη στεγανότητα.

Πατέντα κρυφών μεντεσέδων

Οι δυο τύποι κρυφού μεντεσέ της Golden Door είναι κατοχυρωμένοι με αριθμό πατέντας 1007375 & 1008771. Είναι αποκλειστικά σχεδιασμένοι για πόρτα ασφαλείας, αποσκοπώντας σε ένα αναβαθμισμένο αισθητικό αποτέλεσμα αφού η πόρτα έρχεται στο ίδιο επίπεδο με τον τοίχο. Τα κατασκευαστικά χαρακτηριστικά τους επιτρέπουν την ρύθμιση καθ' ύψος και κατά πλάτος ενώ ο κάθε μεντεσές μπορεί να δεχθεί έως 1000kg φορτίο.

Patented metal frame

The Golden Door frame is a closed type metal frame, patented with patent number 1004810. Unlike open type frames, the Golden Door frame is superior, as the perimeter pins (fixed & mobile) of the door are impossible to locate and breach, thanks to the door frame's closed shape. Furthermore, it offers antiseismic protection, as it can withstand heavy loads without the slightest deformation in case of earthquakes, according to a study conducted at the National Technical University. Its automated construction, using a cutting-edge CNC roller, offers consistent quality of high standards. All parts of the frame are galvanised to avoid oxidation and are coated with electrostatic paint for maximum tightness.

Patented concealed hinges

Golden Door's two types of concealed hinges are patented with patent numbers 1007375 & 1008771. They are exclusively designed for security doors, aiming at an enhanced stylistic effect, since the door is flush with the wall. Their constructional features allow their adjustment for height and width, while each hinge can bear a load of up to 1000 kg.

ΠΙΣΤΟΠΟΙΗΣΕΙΣ ΠΑΡΑΓΩΓΙΚΗΣ ΔΙΑΔΙΚΑΣΙΑΣ / PRODUCTION PROCESS CERTIFICATIONS

Οικολογικές πιστοποιήσεις

Πιστοποιημένη ευαισθησία προς τον άνθρωπο και το περιβάλλον. Αυτά είναι τα χαρακτηριστικά κάθε πόρτας Golden Door καθώς χρησιμοποιούνται αποκλειστικά οικολογικά πιστοποιημένες πρώτες ύλες. Το ξύλο που χρησιμοποιείται είναι πιστοποιημένο ώστε να μην περιέχει την καρκινογόνο προς τον άνθρωπο ουσία, φορμαδεΐνη. Επίσης για την βαφή των ξύλων χρησιμοποιούνται πιστοποιημένες βαφές νερού ώστε να μην περιέχουν επιβλαβείς διαλύτες για την υγεία του χρήστη.

ISO 9001

Μια επιπλέον σημαντική πιστοποίηση είναι το ISO 9001, το οποίο εξασφαλίζει τη σταθερή παραγωγική διαδικασία καθώς και τη δέσμευση της εταιρείας για συνεχή βελτίωση της οργάνωσης προς όφελος της ίδιας αλληλ και του καταναλωτή.

ΜΕΛΕΤΗ ΣΤΟ ΕΘΝΙΚΟ ΜΕΤΣΟΒΙΟ ΠΟΛΥΤΕΧΝΕΙΟ

Η μελέτη που εκπονήθηκε στο Εθνικό Μετσόβιο Πολυτεχνείο για τις πόρτες Golden Door, προδιαγράφει την υψηλή ποιότητα του προϊόντος καθώς αφορά την αντοχή και τη στιβαρότητα της πόρτας. Τα αποτελέσματα της μελέτης παρουσιάστηκαν με μεγάλη επιτυχία σε Ευρωπαϊκό συνέδριο.

Eco-certifications

Certified sensitivity towards humans and the environment. Each door offered by Golden Door is noted for these characteristics, as it is made using exclusively ecologically certified raw materials. The wood used is certified as not containing formaldehyde, a substance that is carcinogenic for humans. Furthermore, certified water paints that do not contain solvents harmful for user health are used for painting the wood.

ISO 9001

Another important certification is ISO 9001, which ensures the consistency of the manufacturing process and the company's commitment to the continuous improvement of its organisation, for its own and consumers' benefit.

STUDY AT THE NATIONAL TECHNICAL UNIVERSITY

The study conducted at the National Technical University on Golden Door doors specifies the high quality of the product as regards the doors' durability and rigidity. The study results were presented with great success at a European conference.

ΠΙΣΤΟΠΟΙΗΣΕΙΣ / CERTIFICATIONS

Πιστοποιημένη ασφάλεια στην κλάση 4 (πόρτα με μεντεσέ) & στην κλάση 3 (αξονική πόρτα).

Η GOLDEN DOOR ακολουθώντας τα ευρωπαϊκά πρότυπα πιστοποίησης, πιστοποιεί την ασφάλεια των προϊόντων της στην κλάση 4 για τις πόρτες με μεντεσέ & στην κλάση 3 για τις αξονικές πόρτες αντίστοιχα. Η πιστοποίηση αυτή αξιολογεί τη συμπεριφορά της πόρτας όταν υπόκειται σε στατική πίεση και στη συνέχεια σε τεχνικές διάρρηξης με εργαλεία. Αποδεικνύει την υψηλή ασφάλεια που παρέχει κάθε πόρτα ασφαλείας GOLDEN DOOR, σύμφωνα με τον ευρωπαϊκό κανονισμό **UNI ENV 1628/1630 - UNI ENV 1627**.

* Κατά την επιλογή μιας πόρτας ασφαλείας πολύ σημαντικό κριτήριο αποτελεί η πιστοποίηση του προϊόντος. Η πιστοποίηση που φέρει επιβεβαιώνει ότι η ποιότητα του ανταποκρίνεται στις προδιαγραφές που ορίζει η Ευρωπαϊκή Ένωση, βοηθώντας τον καταναλωτή να επιλέξει το σωστό προϊόν.

**Ενεργειακές πιστοποιήσεις CE (διαπερασιτικότητα αέρα, νερού και αντίσταση σε φορτίο αέρα).**

Η GOLDEN DOOR για εξωτερικές πόρτες, εκτεθειμένες στις καιρικές συνθήκες, παρέχει ενεργειακή πιστοποίηση CE, η οποία αναφέρεται σε: διαπερασιτικότητα αέρα - **κλάση 4**, διαπερασιτικότητα νερού - **κλάση 8A** και αντίσταση σε φορτίο αέρα **κλάση C5**, σύμφωνα με τα πρότυπα **EN 1026 & UNI EN 12207, EN 1027 & UNI EN 12208 και EN 12211 & UNI EN 12210**.

Η πιστοποίηση αυτή αξιολογεί τη συμπεριφορά της πόρτας σε έντονα καιρικά φαινόμενα όπως ανεμοπύση και βροχόπτωση με μεγάλη πίεση.

**Θερμική αγωγιμότητα.**

Η GOLDEN DOOR έχει πραγματοποιήσει μέτρηση θερμικής ενέργειας στα προϊόντα της, ορίζοντας το συντελεστή θερμικής αγωγιμότητας (U) που προσδιορίζει τις θερμικές απώλειες της πόρτας, σύμφωνα με τον κανονισμό **EN 14351-1:2006**. Όσο μικρότερος είναι ο συντελεστής τόσο μικρότερες είναι οι θερμικές απώλειες.

**Ηχομόνωση.**

Η GOLDEN DOOR παρέχει ένα υψηλό επίπεδο ηχομόνωσης **42dB**, σύμφωνα με την πιστοποίηση που έχει πραγματοποιήσει κατά τα πρότυπα **UNI EN ISO 140-3 & UNI EN ISO 717-1**.

**Πιστοποίηση πυραντίστασης.**

Η Golden Door πιστοποιεί συγκεκριμένους τύπους πόρτας για πυρασφάλεια, σύμφωνα με τα Βρετανικά πρότυπα **EN 1634-01, EN1363.01 & EN1363.03**.

Η πιστοποίηση έχει γίνει από το Αγγλικό Ινστιτούτο IFCC.

Certified safety in class 4 (hinge door) and class 3 (pivot door)

GOLDEN DOOR, following the European certification standards, certifies the safety of its products in class 4 for hinge doors & class 3 for pivot doors respectively. This certification assesses door behaviour when this is subjected to static pressure and then burst techniques with the use of tools. It demonstrates the high security provided by each GOLDEN DOOR security door, according to the European regulation **UNI ENV 1628/1630 - UNI ENV 1627**.

* When selecting a security door, product certification is a very important criterion. The certification granted confirms that its quality meets the standards set by the European Union, helping the consumer choose the right product.

**CE Energy certifications (air, water permeability and resistance to wind load).**

GOLDEN DOOR provides CE energy certification for external doors, exposed to weather conditions, which refers to: air permeability - **class 4**, water permeability - **class 8A** and resistance to wind load **class C5**, according to **EN 1026 & UNI EN 12207, EN 1027 & UNI EN 12208 and EN 12211 & UNI EN 12210** standards. This certification assesses the behaviour of the door under extreme weather conditions such as wind load and heavy rain.

**Thermal conductivity.**

GOLDEN DOOR has conducted a thermal energy measurement for its products, setting the coefficient of thermal conductivity (U) which determines the door's heat losses, in accordance with regulation **EN 14351-1:2006**. The lower the coefficient the less the heat loss.

**Acoustic insulation.**

GOLDEN DOOR provides a high level of acoustic insulation **42dB**, in accordance to the certification achieved pursuant to **UNI EN ISO 140-3 & UNI EN ISO 717-1** standards.

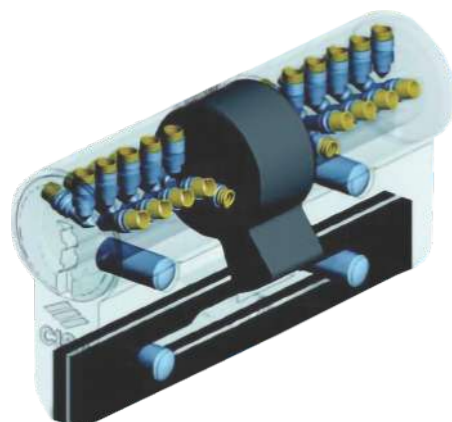
**Fire resistance certification.**

Golden Door certifies specific door types regarding fire safety according to British standards **EN 1634-01, EN 1363.01 & EN 1363.03**.

The certification is conducted by the English Institute IFCC.

ΚΥΛΙΝΔΡΟΙ (ΑΦΑΛΟΙ) / CYLINDERS

Κύλινδρος ευρωπαϊκού προφίλ
European profile cylinder



Κύλινδρος ευρωπαϊκού προφίλ
Δυνατότητα αντιγραφής κλειδιών μόνο από την κατασκευάστρια εταιρεία με την κάρτα ιδιοκτησίας.

European profile cylinder
Key duplication can only be carried out by the manufacturers after security card submission.

ΚΛΕΙΔΑΡΙΕΣ / LOCKS



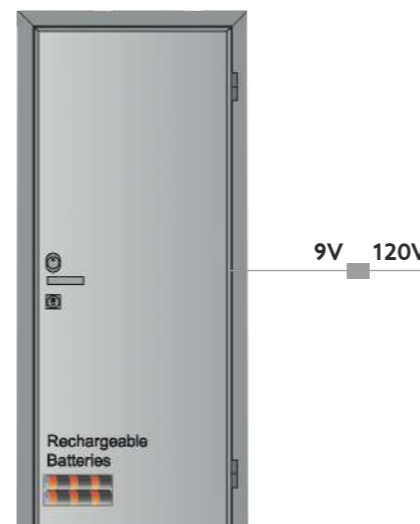
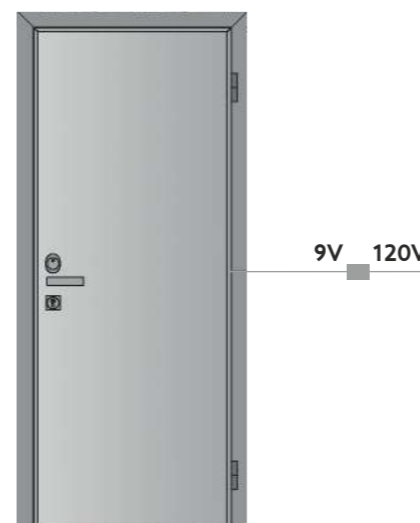
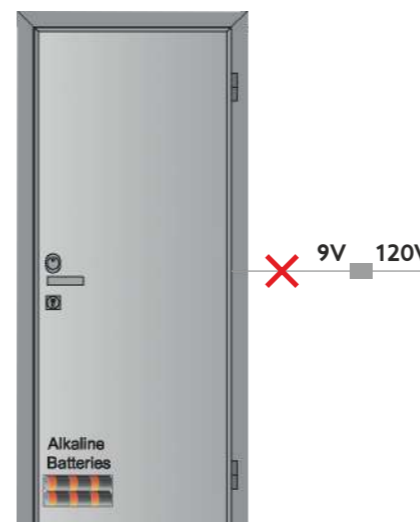
Γραναζωτή κλειδαριά αφαλού με σύστημα καταπέλτη. Cylinder lock with gear mechanism.



Ηλεκτρική κλειδαριά αφαλού με σύστημα καταπέλτη. Electrical cylinder lock (electrically controlled).

ΤΕΧΝΙΚΑ ΧΑΡΑΚΤΗΡΙΣΤΙΚΑ / TECHNICAL CHARACTERISTICS

Ηλεκτρονική κλειδαριά
Motorized electronic lock



Άνοιγμα απ'έξω
Opening from outside

Με μηχανικό κλειδί
With mechanical key



Με αναγνώστη tag
(λειτουργεί με ηλεκτρονικό κλειδί)
With transponder reader TAG
(works with electronic xkey)



Με ηλεκτρολόγιο
(λειτουργεί με κωδικό και
ηλεκτρονικό κλειδί) With
keypad (works with a
numeric code and with
electronic xkey)



Με την εφαρμογή στο κινητό
With the application from
your mobile



Με δακτυλικό αποτύπωμα
With the fingerprint device



Άνοιγμα από μέσα
Opening from inside

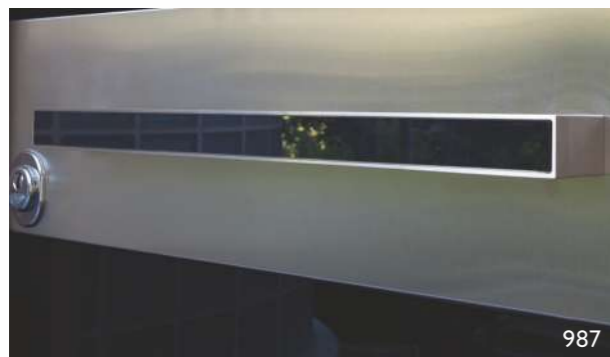
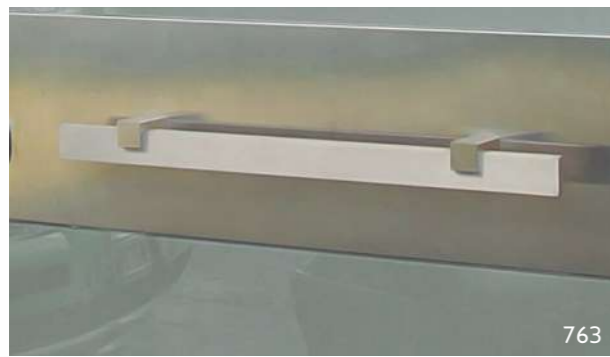
Με εσωτερικό μπουτόν
προγραμματισμού
With internal programming
logic



Με εσωτερικό θυροτηλέφωνο
With remote control



ACCESSORIES



ΕΡΓΟΣΤΑΣΙΟ

GOLDEN DOOR ABEE
Ήμερος Τόπος, Ασπρόπυργος
19300 Αθήνα

t 210 55 95 604

FACTORY

GOLDEN DOOR SA
Imeros Topos, Aspropirgos
19300 Athens, Greece

t +30 210 55 95 604

ΕΚΘΕΣΕΙΣ

Λ. Πεντέλης 38-40
15234 Χαλάνδρι
t 210 80 31 300

Παναγή Τσαλδάρη 12
12132 Περιστέρι
t 210 26 90 464

Λ. Βουλιαγμένης 34
16777 Ελληνικό
t 210 99 04 290

SHOWROOMS

38-40 Pentelis Ave.
15234 Halandri
t +30 210 80 31 300

12 Panagi Tsaldari Str.
12132 Peristeri, Athens
t +30 210 26 90 464

34 Vouliagmenis Ave.
16777 Elliniko, Athens
t +30 210 99 04 290

email: info@goldendoor.gr

www.goldendoor.gr