

GOLDEN DOOR

ΠΟΡΤΕΣ ΑΣΦΑΛΕΙΑΣ | ΚΛΑΣΣΙΚΗ ΓΡΑΜΜΗ
SAFETY DOORS | CLASSIC LINE



ΤΖΑΜΩΤΕΣ / GLASS DOORS



Τζαμωτή πόρτα
σχέδιο Νο 5.

Glass door
design No5.



07

ΤΖΑΜΩΤΕΣ GLASS DOORS

Πόρτες τζαμωτές με προστατευτικά πλαίσια, μοντέρνες ή κλασσικές, σε ποικιλία χρωμάτων και υλικών, διαμορφώνονται σύμφωνα με τις ανάγκες του χρήστη. Επιτρέπουν στο φυσικό φως να εισέρχεται στον εσωτερικό χώρο, χωρίς να μειώνουν την ασφάλεια μιας πόρτας Golden Door.

Glass doors with protective frames, modern or classic, in a variety of colours and materials, are tailored according to the user needs. They allow natural light to enter the interior areas without compromising the security of a door by Golden Door.



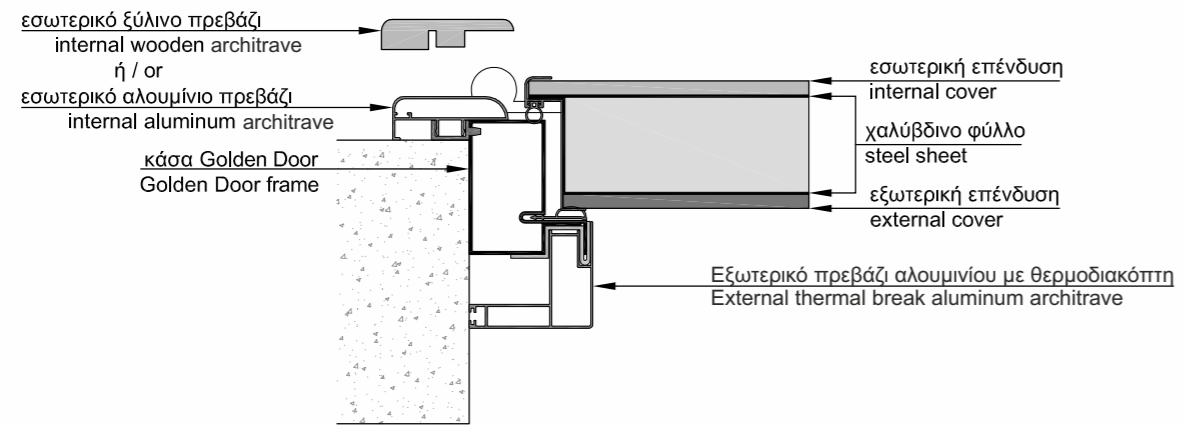
Τζαμωτή πόρτα σχέδιο No 7.
Glass door design No 7.



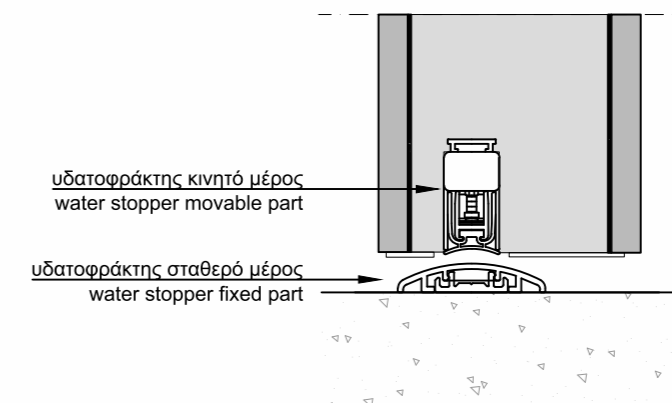
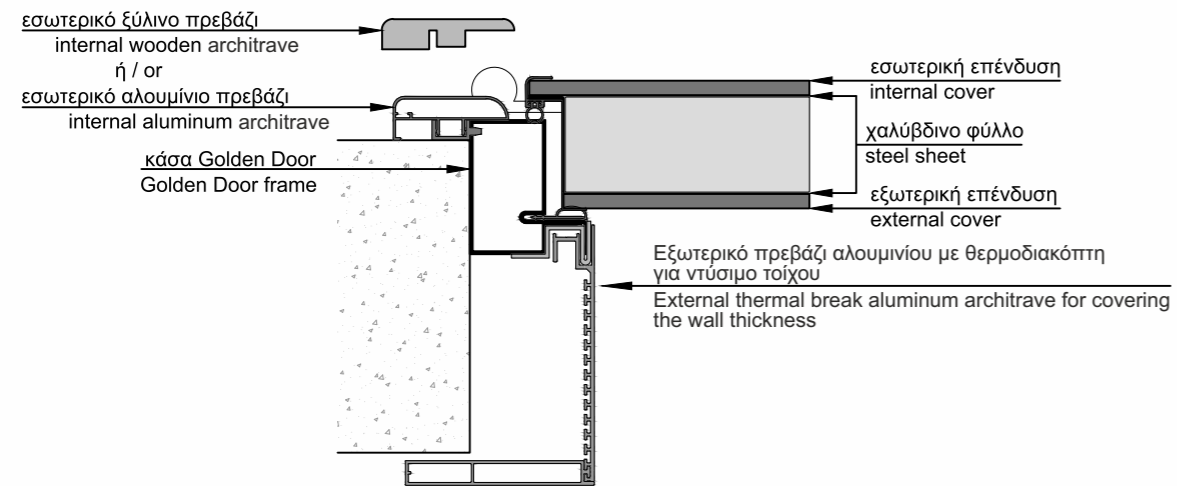
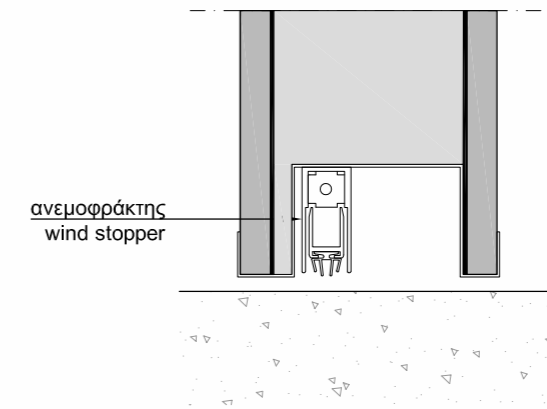
Τζαμωτή πόρτα σχέδιο No 1.
Glass door design No 1.



ΤΕΧΝΙΚΑ ΧΑΡΑΚΤΗΡΙΣΤΙΚΑ ΠΟΡΤΑΣ ΜΕ ΕΠΕΝΔΥΣΗ ΑΛΟΥΜΙΝΙΟΥ
 TECHNICAL SHEET OF HINGE DOOR COVERED WITH ALUMINIUM



ΤΕΧΝΙΚΑ ΧΑΡΑΚΤΗΡΙΣΤΙΚΑ ΠΟΡΤΑΣ ΜΕ ΕΠΕΝΔΥΣΗ ΑΛΟΥΜΙΝΙΟΥ
 TECHNICAL SHEET OF HINGE DOOR COVERED WITH ALUMINIUM



ΕΥΡΕΣΙΤΕΧΝΙΕΣ / PATENTS

Πατέντα μεταλλικής κάσας

Η κάσα της Golden Door είναι κλειστού τύπου κοιλοδοκός, κατοχυρωμένη με αριθμό πατέντας 1004810. Σε αντίθεση με τις «ανοιχτού τύπου» κάσες, η κάσα της Golden Door υπερέχει καθώς οι περιμετρικοί πύροι της πόρτας (σταθεροί & κινούμενοι) είναι αδύνατον να εντοπιστούν και να παραβιαστούν, λόγω του «κλειστού» σχήματος της κάσας. Επιπλέον είναι αντισεισμική αφού μπορεί να δέχεται μεγάλα φορτία χωρίς την παραμικρή παραμόρφωση σε περίπτωση σεισμού, σύμφωνα με μελέτη που έχει εκπονηθεί στο Εθνικό Μετσόβιο Πολυτεχνείο. Η αυτοματοποιημένη κατασκευή της, από υπερσύγχρονη CNC ραουλιέρα, παρέχει σταθερή ποιότητα υψηλών προδιαγραφών. Όλα τα μέρη της κάσας είναι γαλβανισμένα ώστε να αποφεύγεται η οξείδωση και επικαλύπτονται με ηλεκτροστατική βραφή για μέγιστη στεγανότητα.

Πατέντα κρυφών μεντεσέδων

Οι δυο τύποι κρυφού μεντεσέ της Golden Door είναι κατοχυρωμένοι με αριθμό πατέντας 1007375 & 1008771. Είναι αποκλειστικά σχεδιασμένοι για πόρτα ασφαλείας, αποσκοπώντας σε ένα αναβαθμισμένο αισθητικό αποτέλεσμα αφού η πόρτα έρχεται στο ίδιο επίπεδο με τον τοίχο. Τα κατασκευαστικά χαρακτηριστικά τους επιτρέπουν την ρύθμιση καθ' ύψος και κατά πλάτος ενώ ο κάθε μεντεσές μπορεί να δεχθεί έως 1000kg φορτίο.

Patented metal frame

The Golden Door frame is a closed type metal frame, patented with patent number 1004810. Unlike open type frames, the Golden Door frame is superior, as the perimeter pins (fixed & mobile) of the door are impossible to locate and breach, thanks to the door frame's closed shape. Furthermore, it offers antiseismic protection, as it can withstand heavy loads without the slightest deformation in case of earthquakes, according to a study conducted at the National Technical University. Its automated construction, using a cutting-edge CNC roller, offers consistent quality of high standards. All parts of the frame are galvanised to avoid oxidation and are coated with electrostatic paint for maximum tightness.

Patented concealed hinges

Golden Door's two types of concealed hinges are patented with patent numbers 1007375 & 1008771. They are exclusively designed for security doors, aiming at an enhanced stylistic effect, since the door is flush with the wall. Their constructional features allow their adjustment for height and width, while each hinge can bear a load of up to 1000 kg.

ΠΙΣΤΟΠΟΙΗΣΕΙΣ ΠΑΡΑΓΩΓΙΚΗΣ ΔΙΑΔΙΚΑΣΙΑΣ / PRODUCTION PROCESS CERTIFICATIONS

Οικολογικές πιστοποιήσεις

Πιστοποιημένη ευαισθησία προς τον άνθρωπο και το περιβάλλον. Αυτά είναι τα χαρακτηριστικά κάθε πόρτας Golden Door καθώς χρησιμοποιούνται αποκλειστικά οικολογικά πιστοποιημένες πρώτες ύλες. Το ξύλο που χρησιμοποιείται είναι πιστοποιημένο ώστε να μην περιέχει την καρκινογόνο προς τον άνθρωπο ουσία, φορμαδεΐνη. Επίσης για την βραφή των ξύλων χρησιμοποιούνται πιστοποιημένες βαφές νερού ώστε να μην περιέχουν επιβλαβείς διαλύτες για την υγεία του χρήστη.

ISO 9001

Μια επιπλέον σημαντική πιστοποίηση είναι το ISO 9001, το οποίο εξασφαλίζει τη σταθερή παραγωγική διαδικασία καθώς και τη δέσμευση της εταιρείας για συνεχή βελτίωση της οργάνωσης προς όφελος της ίδιας αλλά και του καταναλωτή.

ΜΕΛΕΤΗ ΣΤΟ ΕΘΝΙΚΟ ΜΕΤΣΟΒΙΟ ΠΟΛΥΤΕΧΝΕΙΟ

Η μελέτη που εκπονήθηκε στο Εθνικό Μετσόβιο Πολυτεχνείο για τις πόρτες Golden Door, προδιαγράφει την υψηλή ποιότητα του προϊόντος καθώς αφορά την αντοχή και τη στιβαρότητα της πόρτας. Τα αποτελέσματα της μελέτης παρουσιάστηκαν με μεγάλη επιτυχία σε Ευρωπαϊκό συνέδριο.

Eco-certifications

Certified sensitivity towards humans and the environment. Each door offered by Golden Door is noted for these characteristics, as it is made using exclusively ecologically certified raw materials. The wood used is certified as not containing formaldehyde, a substance that is carcinogenic for humans. Furthermore, certified water paints that do not contain solvents harmful for user health are used for painting the wood.

ISO 9001

Another important certification is ISO 9001, which ensures the consistency of the manufacturing process and the company's commitment to the continuous improvement of its organisation, for its own and consumers' benefit.

STUDY AT THE NATIONAL TECHNICAL UNIVERSITY

The study conducted at the National Technical University on Golden Door doors specifies the high quality of the product as regards the doors' durability and rigidity. The study results were presented with great success at a European conference.

ΠΙΣΤΟΠΟΙΗΣΕΙΣ / CERTIFICATIONS

Πιστοποιημένη ασφάλεια στην κλάση 4 (πόρτα με μεντεσέ) & στην κλάση 3 (αξονική πόρτα).

Η GOLDEN DOOR ακολουθώντας τα ευρωπαϊκά πρότυπα πιστοποίησης, πιστοποιεί την ασφάλεια των προϊόντων της στην κλάση 4 για τις πόρτες με μεντεσέ & στην κλάση 3 για τις αξονικές πόρτες αντίστοιχα. Η πιστοποίηση αυτή αξιολογεί τη συμπεριφορά της πόρτας όταν υπόκειται σε στατική πίεση και στη συνέχεια σε τεχνικές διάρρηξης με εργαλεία. Αποδεικνύει την υψηλή ασφάλεια που παρέχει κάθε πόρτα ασφαλείας GOLDEN DOOR, σύμφωνα με τον ευρωπαϊκό κανονισμό **UNI ENV 1628/1630 - UNI ENV 1627**.

* Κατά την επιλογή μιας πόρτας ασφαλείας πολύ σημαντικό κριτήριο αποτελεί η πιστοποίηση του προϊόντος. Η πιστοποίηση που φέρει επιβεβαιώνει ότι η ποιότητα του ανταποκρίνεται στις προδιαγραφές που ορίζει η Ευρωπαϊκή Ένωση, βοηθώντας τον καταναλωτή να επιλέξει το σωστό προϊόν.

**Ενεργειακές πιστοποιήσεις CE (διαπερατικότητα αέρα, νερού και αντίσταση σε φορτίο αέρα).**

Η GOLDEN DOOR για εξωτερικές πόρτες, εκτεθειμένες στις καιρικές συνθήκες, παρέχει ενεργειακή πιστοποίηση CE, η οποία αναφέρεται σε: διαπερατικότητα αέρα - **κλάση 4**, διαπερατικότητα νερού - **κλάση 8A** και αντίσταση σε φορτίο αέρα **κλάση C5**, σύμφωνα με τα πρότυπα **EN 1026 G- UNI EN 12207, EN 1027 G- UNI EN 12208 και EN 12211 G- UNI EN 12210**.

Η πιστοποίηση αυτή αξιολογεί τη συμπεριφορά της πόρτας σε έντονα καιρικά φαινόμενα όπως ανεμοπίεση και βροχόπτωση με μεγάλη πίεση.

**Θερμική αγωγιμότητα.**

Η GOLDEN DOOR έχει πραγματοποιήσει μέτρηση θερμικής ενέργειας στα προϊόντα της, ορίζοντας το συντελεστή θερμικής αγωγιμότητας (U) που προσδιορίζει τις θερμικές απώλειες της πόρτας, σύμφωνα με τον κανονισμό **EN 14351-1:2006**. Όσο μικρότερος είναι ο συντελεστής τόσο μικρότερες είναι οι θερμικές απώλειες.

**Ηχομόνωση.**

Η GOLDEN DOOR παρέχει ένα υψηλό επίπεδο ηχομόνωσης **42dB**, σύμφωνα με την πιστοποίηση που έχει πραγματοποιήσει κατά τα πρότυπα **UNI EN ISO 140-3 G- UNI EN ISO 717-1**.

**Πιστοποίηση πυραντίστασης.**

Η Golden Door πιστοποιεί συγκεκριμένους τύπους πόρτας για πυρασφάλεια, σύμφωνα με τα Βρετανικά πρότυπα **EN 1634-01, EN1363.01 G- EN1363.03**.

Η πιστοποίηση έχει γίνει από το Αγγλικό Ινστιτούτο IFCC.

Certified safety in class 4 (hinge door) and class 3 (pivot door)

GOLDEN DOOR, following the European certification standards, certifies the safety of its products in class 4 for hinge doors & class 3 for pivot doors respectively. This certification assesses door behaviour when this is subjected to static pressure and then burst techniques with the use of tools. It demonstrates the high security provided by each GOLDEN DOOR security door, according to the European regulation **UNI ENV 1628/1630 - UNI ENV 1627**.

* When selecting a security door, product certification is a very important criterion. The certification granted confirms that its quality meets the standards set by the European Union, helping the consumer choose the right product.

**CE Energy certifications (air, water permeability and resistance to wind load).**

GOLDEN DOOR provides CE energy certification for external doors, exposed to weather conditions, which refers to: air permeability - **class 4**, water permeability - **class 8A** and resistance to wind load **class C5**, according to **EN 1026 G- UNI EN 12207, EN 1027 G- UNI EN 12208 and EN 12211 G- UNI EN 12210** standards. This certification assesses the behaviour of the door under extreme weather conditions such as wind load and heavy rain.

**Thermal conductivity.**

GOLDEN DOOR has conducted a thermal energy measurement for its products, setting the coefficient of thermal conductivity (U) which determines the door's heat losses, in accordance with regulation **EN 14351-1:2006**. The lower the coefficient the less the heat loss.

**Acoustic insulation.**

GOLDEN DOOR provides a high level of acoustic insulation **42dB**, in accordance to the certification achieved pursuant to **UNI EN ISO 140-3 G- UNI EN ISO 717-1** standards.

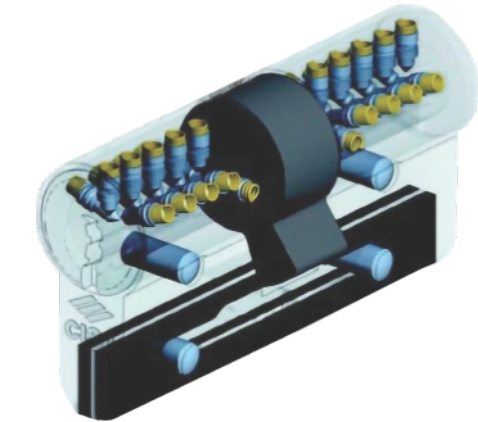
**Fire resistance certification.**

Golden Door certifies specific door types regarding fire safety according to British standards **EN 1634-01, EN 1363.01 G- EN 1363.03**.

The certification is conducted by the English Institute IFCC.

ΚΥΛΙΝΔΡΟΙ (ΑΦΑΛΟΙ) / CYLINDERS

Κύλινδρος ευρωπαϊκού προφίλ
European profile cylinder



Κύλινδρος ευρωπαϊκού προφίλ
Δυνατότητα αντιγραφής κλειδιών μόνο από την κατασκευάστρια εταιρεία με την κάρτα ιδιοκτησίας.

European profile cylinder
Key duplication can only be carried out by the manufacturers after security card submission.

ΚΛΕΙΔΑΡΙΕΣ / LOCKS



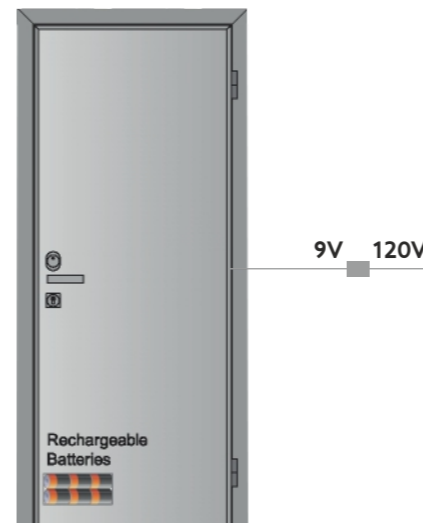
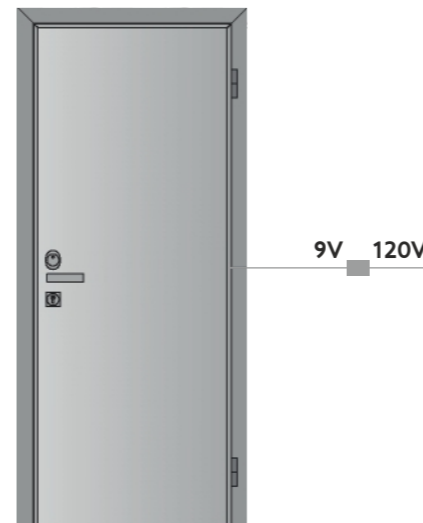
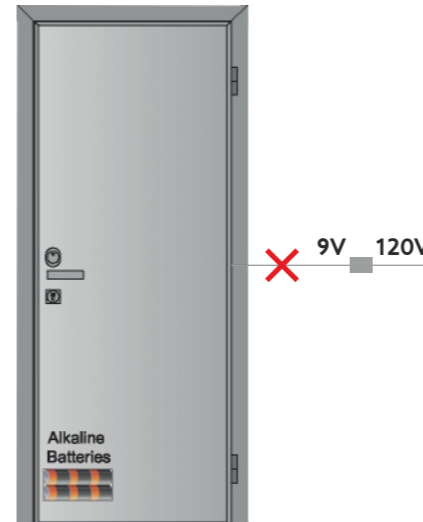
Γραναζωτή κλειδαριά αφαλού με σύστημα καταπέλτη. Cylinder lock with gear mechanism.



Ηλεκτρική κλειδαριά αφαλού με σύστημα καταπέλτη. Electrical cylinder lock (electrically controlled).

ΤΕΧΝΙΚΑ ΧΑΡΑΚΤΗΡΙΣΤΙΚΑ / TECHNICAL CHARACTERISTICS

Ηλεκτρονική κλειδαριά
Motorized electronic lock



Άνοιγμα απ'έξω
Opening from outside

Με μηχανικό κλειδί
With mechanical key



Με αναγνώστη tag
(λειτουργεί με ηλεκτρονικό κλειδί)
With transponder reader TAG
(works with electronic xkey)



Με πληκτρολόγιο
(λειτουργεί με κωδικό και ηλεκτρονικό κλειδί)
With keypad
(works with a numeric code and with electronic xkey)



Με την εφαρμογή στο κινητό
With the application from your mobile



Με δακτυλικό αποτύπωμα
With the fingerprint device



Άνοιγμα από μέσα
Opening from inside

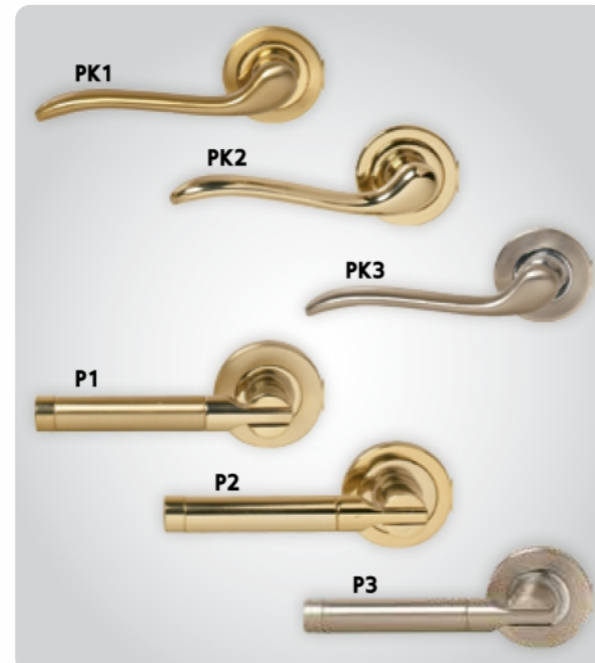
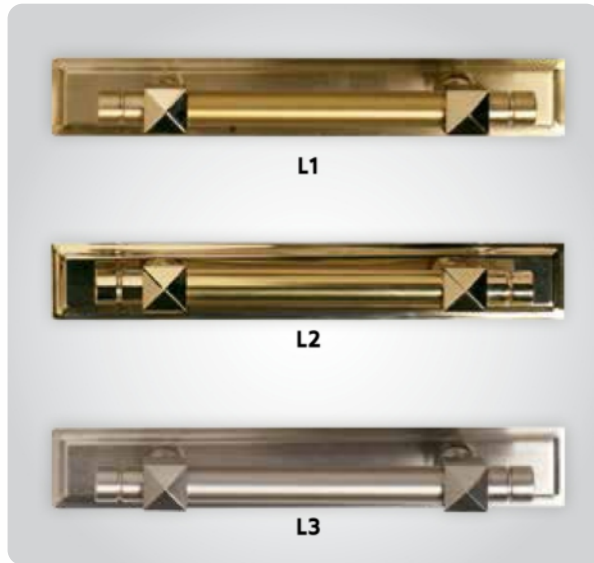
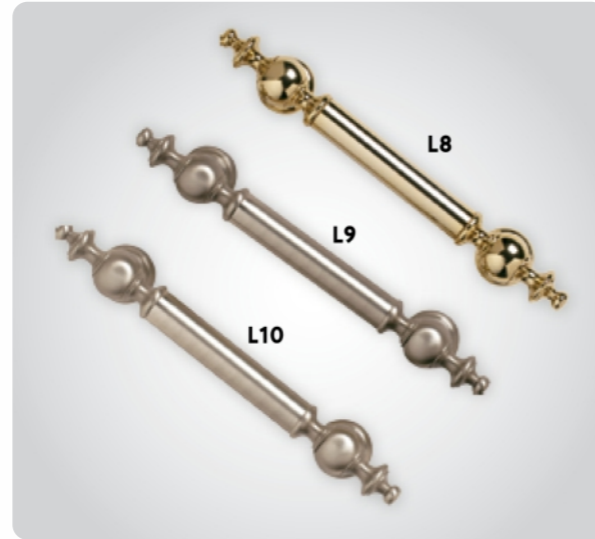
Με εσωτερικό μπουτόν προγραμματισμού
With internal programming logic



Με εσωτερικό θυροτηλέφωνο
With remote control



ΠΟΜΟΛΑ & ΛΑΒΕΣ / KNOBS & HANDLES



ΕΡΓΟΣΤΑΣΙΟ

GOLDEN DOOR ABEE
Ήμερος Τόπος, Ασπρόπυργος
19300 Αθήνα

t 210 55 95 604

FACTORY

GOLDEN DOOR SA
Imeros Topos, Aspropirgos
19300 Athens, Greece

t +30 210 55 95 604

ΕΚΘΕΣΕΙΣ

Λ. Πεντέλης 38-40
15234 Χαλάνδρι
t 210 80 31 300

Παναγή Τσαλδάρη 12
12132 Περιστέρι
t 210 26 90 464

Λ. Βουλιαγμένης 34
16777 Ελληνικό
t 210 99 04 290

SHOWROOMS

38-40 Pentelis Ave.
15234 Halandri
t +30 210 80 31 300

12 Panagi Tsaldari Str.
12132 Peristeri, Athens
t +30 210 26 90 464

34 Vouliagmenis Ave.
16777 Elliniko, Athens
t +30 210 99 04 290

email: info@goldendoor.gr

www.goldendoor.gr