

GOLDEN DOOR

ΠΟΡΤΕΣ ΑΣΦΑΛΕΙΑΣ | ΚΛΑΣΣΙΚΗ ΓΡΑΜΜΗ
SAFETY DOORS | CLASSIC LINE



ΕΤΑΙΡΕΙΑ | COMPANY PROFILE

Η Golden Door δραστηριοποιείται στο χώρο των πορτών τα τελευταία 30 χρόνια, σχεδιάζοντας και κατασκευάζοντας πόρτες ασφαλείας, εσωτερικές καθώς και ξενοδοχειακές πόρτες υψηλής αισθητικής. Η πολυετής εμπειρία της, τα καινοτόμα προϊόντα και η αξιοπιστία της την κατατάσσουν σε μια από τις κορυφαίες εταιρείες του χώρου. Επενδύει συνεχώς σε νέο εξοπλισμό, εκσυγχρονίζοντας τις εγκαταστάσεις της και έχοντας σα γνώμονα τις υψηλές προδιαγραφές των προϊόντων της. Η αυτοματοποιημένη παραγωγή σε συνδυασμό με το ανθρώπινο δυναμικό της, παρέχουν ένα υψηλό επίπεδο υπηρεσιών προς τον καταναλωτή. Η Golden Door στοχεύει στη συνεχή αναβάθμιση των προϊόντων της, ακολουθώντας τις τάσεις και τις ανάγκες του σύγχρονου design. Λόγω της ευελιξίας της διευρύνει συνεχώς τη γκάμα των προϊόντων της και προσαρμόζεται στις ανάγκες κάθε αγοράς αυξάνοντας συνεχώς την εξαγωγική της δραστηριότητα σε περισσότερες από 15 χώρες σε όλο τον κόσμο. Με γνώμονα την ασφάλεια, την υψηλή αισθητική και την αξιοπιστία έχει καταφέρει να ταυτίσει το όνομά της με την αδιαπραγμάτευτη ποιότητα.

Golden Door has operated in the door sector for the last 30 years, designing and manufacturing stylish security and internal doors. Its many years of experience, innovative products and reliability make it a leader in the industry. It constantly invests in new equipment, modernizing its facilities, aiming to the high standards of its products. Automated production, in conjunction with its human resources, provide a high level of service to consumers. Golden Door aims at the continuous improvement of its products, following the trends and needs of contemporary design. Thanks to its flexibility, it constantly expands its product range and adapts to the needs of each market, constantly increasing its export activity in over 15 countries worldwide. Focusing on security, style and reliability, Golden Door has managed to make its name a synonym for uncompromising quality.

ΠΕΡΙΕΧΟΜΕΝΑ CONTENTS

ΚΛΑΣΣΙΚΗ ΓΡΑΜΜΗ CLASSIC LINE

Χειροποίητα ξύλινα καδρέτα Handmade wooden designs	04
Παντογράφος σε καπλαμά Veneer pantograph design	18
Μοντέρνα σχέδια σε καπλαμά Veneer modern designs	24
Laminate	28
Παραδοσιακά χυτά σχέδια Αλουμινίου Traditional “cast-type” Aluminum design	32
Πρεσαριστά σχέδια αλουμινίου Pressed aluminum design	40
Τζαμωτές Glass doors	46
Κεντρικές εισοδοί Main entrance aluminum doors	52
Πιστοποιήσεις Certifications	64
Κλειδαριές Locks	66
Αξεσουάρ Accessories	68



Στρογγυλή πόρτα / Σχέδιο κύκλος.
Round door / Circle Design.



O1

ΧΕΙΡΟΠΟΙΗΤΑ ΞΥΛΙΝΑ ΚΑΔΡΕΤΑ HANDMADE WOODEN DESIGNS

Αξιοποιώντας τα χαρακτηριστικά κάθε υλικού, η Golden Door παράγει πόρτες με επενδύσεις ξύλου που συνδυάζουν την ασφάλεια με την υψηλή αισθητική των χειροποίητων σχεδίων. Πόρτες μονόφυλλες, δίφυλλες ή ακόμη και ειδικές κατασκευές σχεδιάζονται σύμφωνα με τις εκάστοτε ανάγκες και βασίζονται πάντα στις φυσικές ιδιότητες του ξύλου. Σε περιπτώσεις κλασσικής αρχιτεκτονικής ή ανακατασκευής παλαιότερων κτηρίων προσδίδουν ιδιαίτερη ομορφιά χωρίς όμως να αλλοιώνουν το χαρακτήρα του κτηρίου.

Utilising the characteristics of each material, Golden Door produces doors with wood trim that combine safety and high aesthetics of handmade designs. Single-leaf, double-leaf doors or even specific structures are designed according to the needs and are always based on the natural properties of wood. In cases of classical architecture or reconstruction of older buildings they lend exquisite beauty without however altering the building's character.

Χειροποίητο καδρέτο /
Σχέδιο ΚΑΣΣΑΝΔΡΑ.

Hand-made cover /
KASSANDRA design.



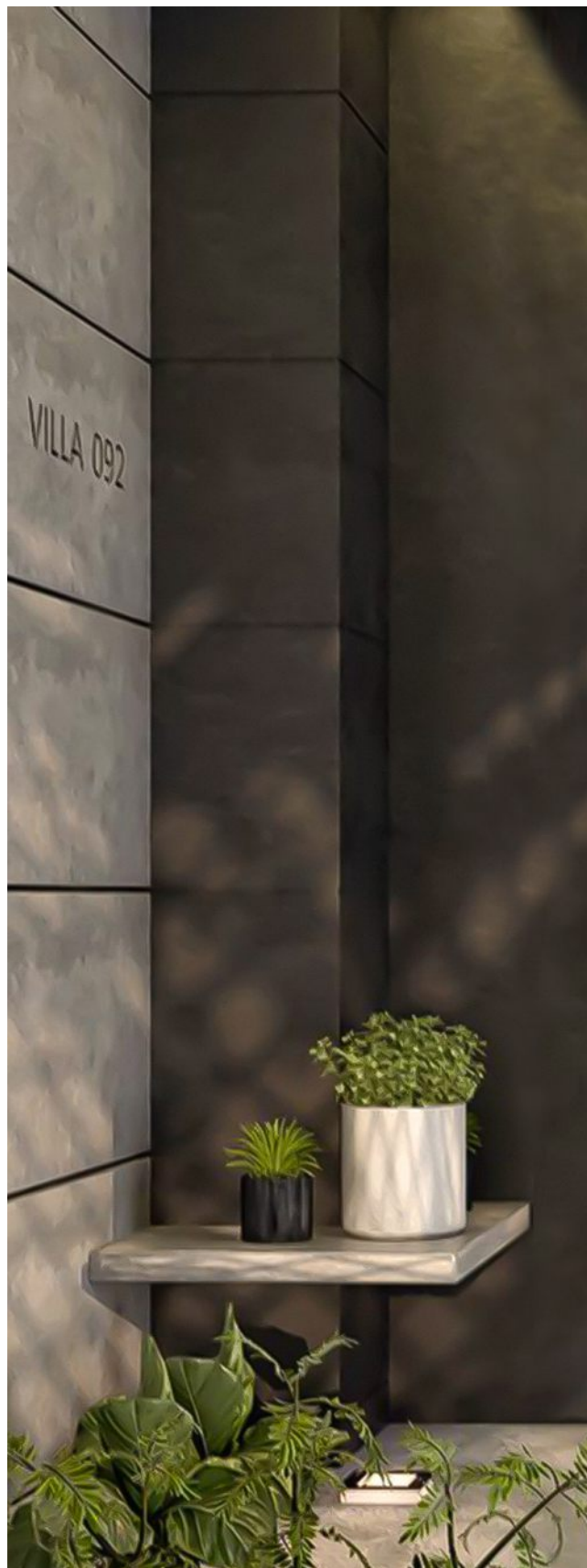
Χειροποίητο καδρέτο /
Σχέδιο ΚΑΣΣΑΝΔΡΑ.

Hand-made cover /
KASSANDRA design.



Χειροποίητο σχέδιο με
επένδυση από κόντρα
πλακέ δρυός.

Customized handmade
design made with oak
plywood.







Χειροποίητο καδρέτο /
Σχέδιο ΚΑΣΣΑΝΔΡΑ.

Hand-made cover /
KASSANDRA design.



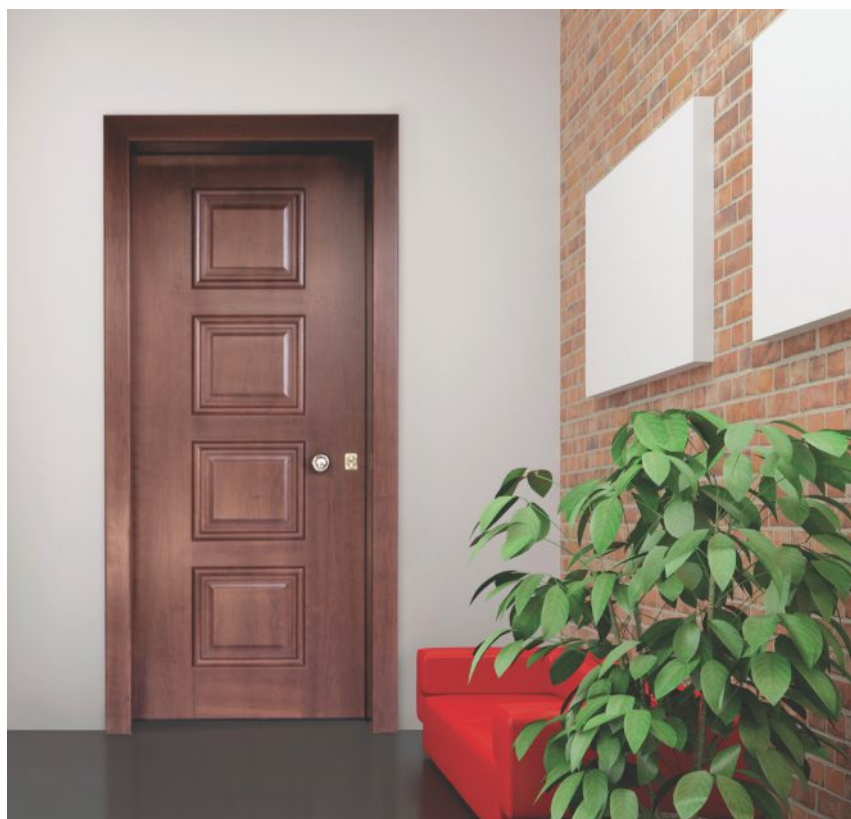
Χειροποίητο καδρέτο /
Σχέδιο 3 ΤΑΜΠΛΑΔΕΣ.

Hand-made cover /
3 TAMPLADES Design.



Χειροποίητο καδρέτο /
Σχέδιο ΟΥΡΑΝΙΑ.

Hand-made cover /
OURANIA Design.







Οβάλ δίφυλλη πόρτα με επένδυση από χειροποίητο καδρέτο & σταθερό παράθυρο.

Oval double door with hand-made wooden cover & steady window.



Μασίφ χειροποίητο καδρέτο & πρεβάζια με σκάλισμα χρυσού.

Solid hand-made cover & architraves with golden carving.





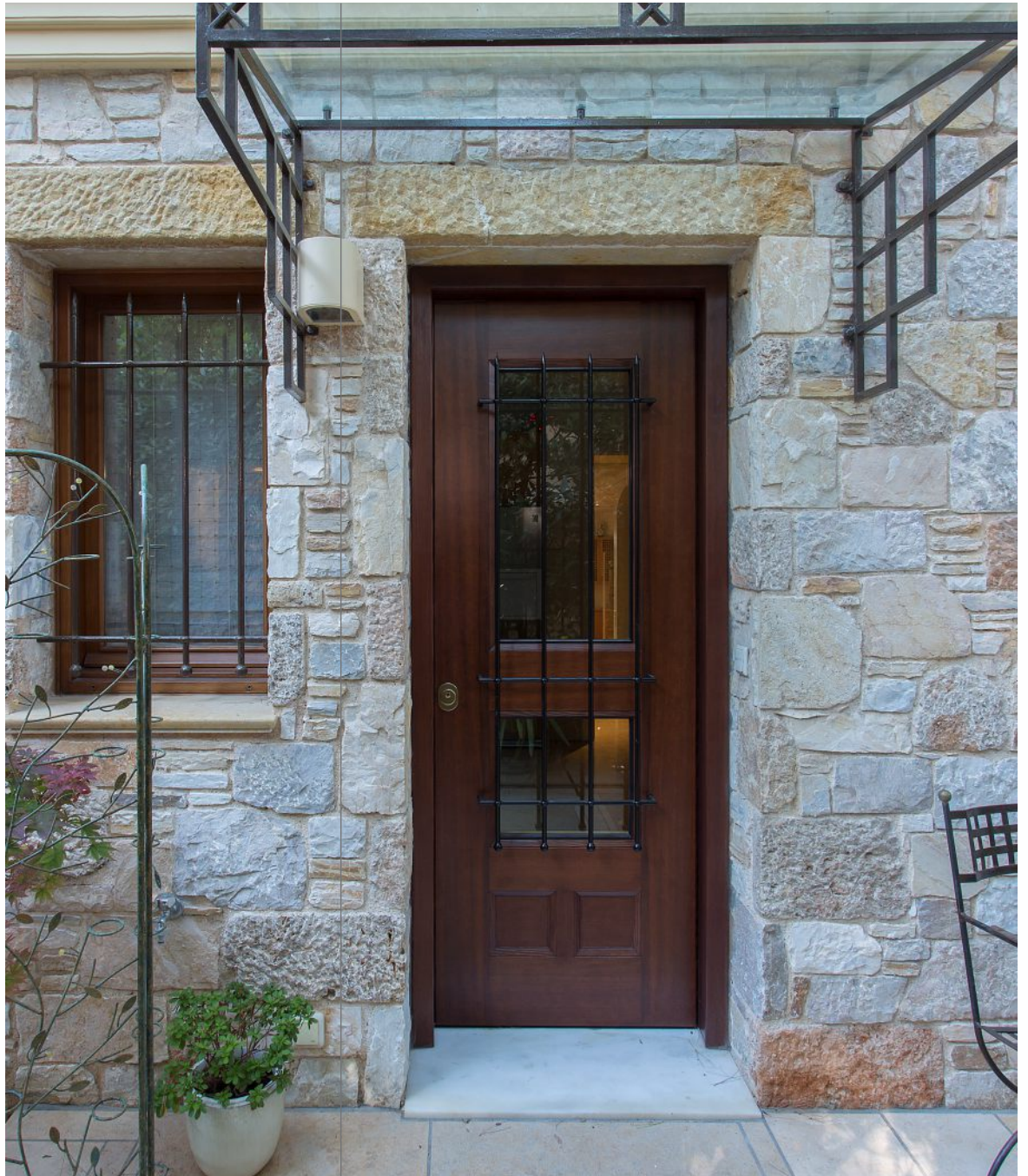
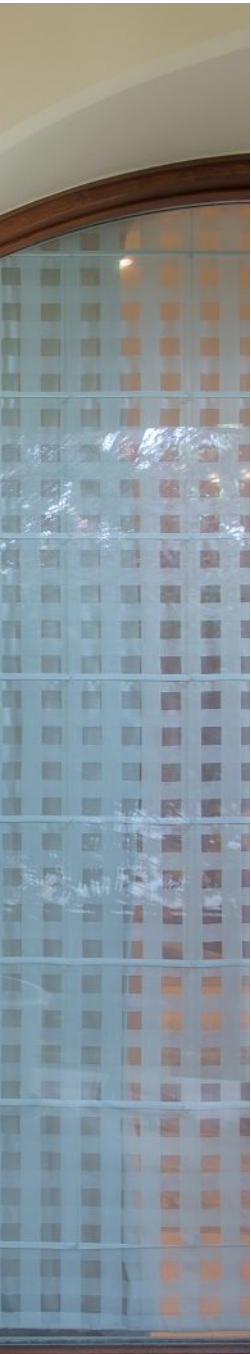
Οβάλ δίφυλλη πόρτα με επένδυση από χειροποίητο καδρέτο.

Oval double door with hand-made wooden cover.



Πόρτα ασφαλείας με επένδυση από χειροποίητο καδρέτο & σταθερό παράθυρο.

Safety door with hand-made wooden cover & steady window.





Σχέδιο A17
Design A17



O2

ΠΑΝΤΟΓΡΑΦΟΣ ΣΕ ΚΑΠΛΑΜΑ VENEER PANTOGRAPH DESIGN

Μέσα από μια μεγάλη ποικιλία χρωμάτων και σχεδίων παντογράφου, μπορεί να επιλέξει και να σχεδιάσει κάποιος την πόρτα που επιθυμεί. Τα σχέδια παντογράφου διατίθενται μόνο σε πόρτες προστατευμένες από τις καιρικές συνθήκες. Παράγονται από ρομποτικό μηχάνημα CNC και χρησιμοποιούνται αποκλειστικά οικολογικά πιστοποιημένες πρώτες ύλες καθώς και βαφές νερού ώστε να μην περιέχουν επιβλαβείς διαλύτες για την υγεία του χρήστη.

Through a wide range of colours and pantograph designs, one can choose and design the desired door. These pantograph designs are only available in weather-protected doors. They are manufactured by a CNC robotic machine using only ecologically certified raw materials and water soluble dyes that do not contain solvents harmful to user's health.





Σχέδιο A27 / Σχέδιο A3 / Σχέδιο A20
Design A27 / Design A3 / Design A20



Σχέδιο A16
Design A16



Σχέδιο A7 / Σχέδιο A6
Design A7 / Design A6



Σχέδιο 2P
Design 2P







Σχέδιο E-33
Design E-33



O3

ΜΟΝΤΕΡΝΑ ΣΧΕΔΙΑ ΣΕ ΚΑΠΛΑΜΑ VENEER MODERN DESIGNS

Μοντέρνα σχέδια σε επενδύσεις καπλαμά δημιουργούνται από το σχεδιαστικό τμήμα της Golden Door, προσφέροντας τη δυνατότητα επιλογής μέσα από μια μεγάλη γκάμα.

Modern designs on veneer linings are created by the design team of Golden Door, offering selection from a wide range.

Σχέδιο E-35
Design E-35



Σχέδιο E30
Design E-30







Laminate grigio - 2 κάθετα inox
Laminate grigio - 2 vertical inox



O4

LAMINATE

Η μεγάλη ποικιλία των χρωμάτων laminate προσφέρει λύση σε κάθε χώρο, παρέχοντας πάντα τις υψηλές προδιαγραφές των προϊόντων Golden Door.

The wide variety of laminate colours offers a solution to any room, always providing the highest standards of Golden Door products.



Laminate maron

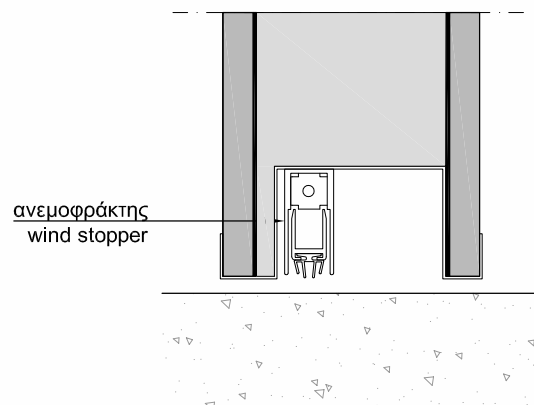
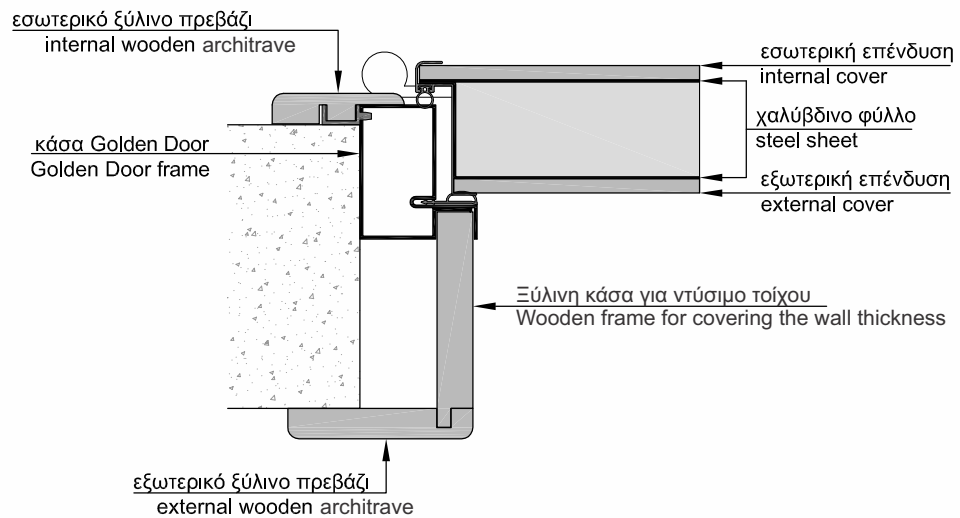


Laminate με 4 οριζόντια inox
(oak horizontal & wenge)

Laminate with 4 horizontal
inox (oak horizontal & wenge)



ΤΕΧΝΙΚΑ ΧΑΡΑΚΤΗΡΙΣΤΙΚΑ ΠΟΡΤΑΣ ΜΕ ΕΠΕΝΔΥΣΗ ΞΥΛΟΥ
TECHNICAL SHEET OF HINGE DOOR COVERED WITH WOOD





Σχέδιο 1010 - Τζαμωτή με
ανοιγόμενο
& ανακλινόμενο παράθυρο.

Design 1010 - Glass door with
opening & reclining window.

05

ΠΑΡΑΔΟΣΙΑΚΑ ΧΥΤΑ ΣΧΕΔΙΑ ΑΛΟΥΜΙΝΙΟΥ TRADITIONAL "CAST-TYPE" ALUMINIUM DESIGN

Το κάθε υλικό προσδίδει διαφορετικό ύφος στην πόρτα και ανταποκρίνεται σε διαφορετικές καιρικές συνθήκες. Η Golden Door παρέχει ένα ευρύ φάσμα υλικών μεταξύ των οποίων και το αλουμίνιο που είναι ανθεκτικό στις καιρικές συνθήκες. Παραδοσιακά σχέδια αλουμινίου παραπέμπουν σε ξύλινα χειροποίητα προσφέροντας όμως πολύ μεγάλη διάρκεια ζωής. Μέσα από μια μεγάλη παλέτα χρωμάτων, ακόμη και απομίμησης ξύλου, αποδίδεται στην πόρτα το επιθυμητό αποτέλεσμα χωρίς να στερείται τίποτα από την αισθητική της.

Each material gives a different style to the door and correspond to different weather conditions. Golden Door provides a wide range of materials including aluminium, which is resistant to weather conditions. Traditional aluminium designs refer to wooden handmade craft but they offer a longer life span. Through a wide palette of colours, including wood-like surface, the door gets the desired effect without lacking any of its aesthetics.

Σχέδιο 100
Design 100



Σχέδιο 190
Design 190







Σχέδιο 1010 με σταθερό παράθυρο
Design 1010 with steady window



Σχέδιο 131
Design 131





Σχέδιο 1132 / Σχέδιο 1103 / Σχέδιο 1104
Design 1132 / Design 1103 / Design 1104







Σχέδιο E720
Design E720



06

ΠΡΕΣΑΡΙΣΤΑ ΣΧΕΔΙΑ ΑΛΟΥΜΙΝΙΟΥ PRESSED ALUMINUM DESIGN

Η γκάμα των επενδύσεων αλουμινίου δεν περιορίζεται μόνο στα παραδοσιακά σχέδια αλλά περιλαμβάνει και μια μεγάλη συλλογή πρεσαριστών σχεδίων. Και σε αυτή την περίπτωση η Golden Door εγγυάται μεγάλη αντοχή και διάρκεια ζωής σε πόρτα εκτεθειμένη στις καιρικές συνθήκες.

Our range of aluminium linings is not limited to traditional designs but also includes a large collection of pressed designs. In this case too, Golden Door guarantees high durability and longevity to doors exposed to weather conditions.

Σχέδιο M236 / Σχέδιο 8050
Design M236 / Design 8050



Σχέδιο E512 / Σχέδιο P6190
Design E512 / Design P6190



Σχέδιο E530
Design E530



Σχέδιο M236
Design M236





Σχέδιο P6250 / Σχέδιο E812 / Σχέδιο P6170
Design P6250 / Design E812 / Design P6170





Τζαμωτή πόρτα
σχέδιο Νο 5.

Glass door
design No5.



07

ΤΖΑΜΩΤΕΣ GLASS DOORS

Πόρτες τζαμωτές με προστατευτικά πλαίσια, μοντέρνες ή κλασσικές, σε ποικιλία χρωμάτων και υλικών, διαμορφώνονται σύμφωνα με τις ανάγκες του χρήστη. Επιτρέπουν στο φυσικό φως να εισέρχεται στον εσωτερικό χώρο, χωρίς να μειώνουν την ασφάλεια μιας πόρτας Golden Door.

Glass doors with protective frames, modern or classic, in a variety of colours and materials, are tailored according to the user needs. They allow natural light to enter the interior areas without compromising the security of a door by Golden Door.



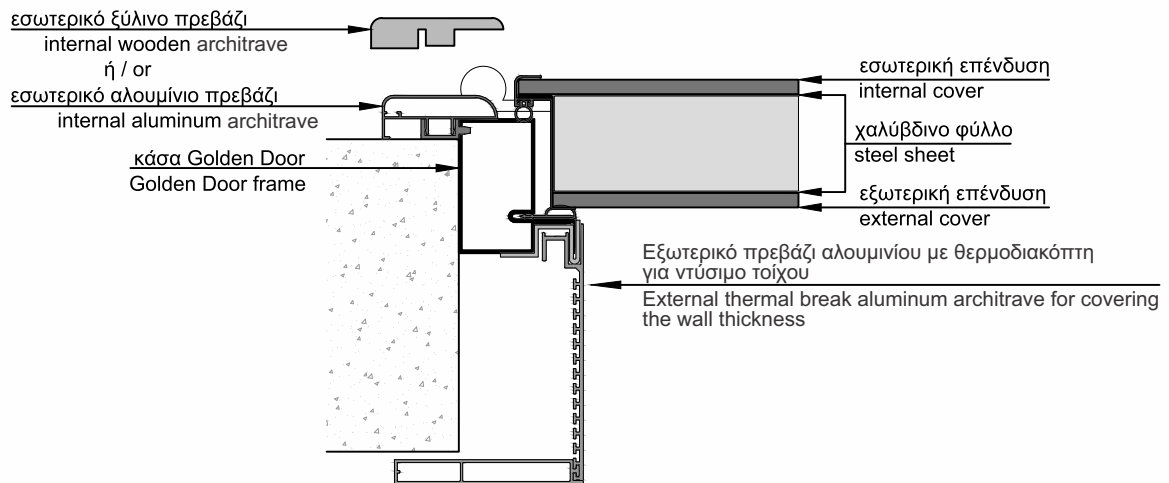
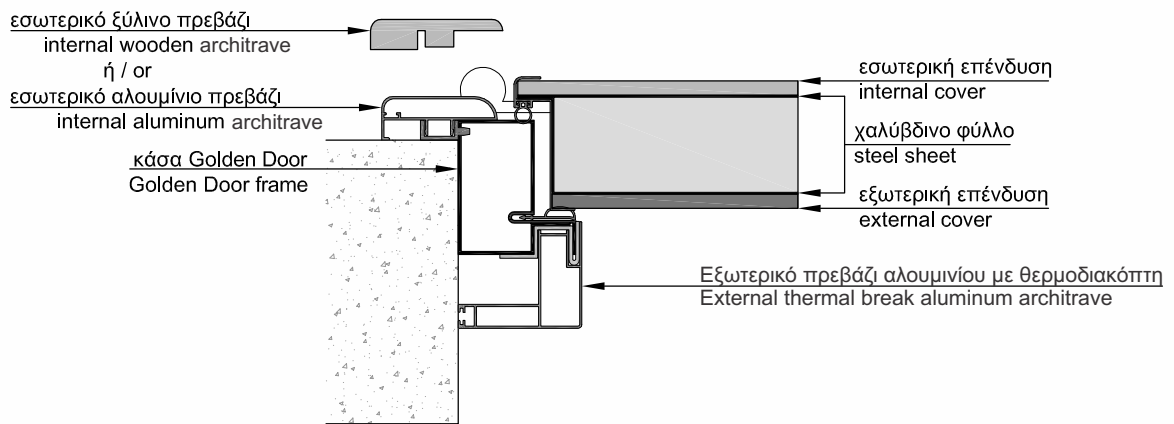
Τζαμωτή πόρτα σχέδιο No 7.
Glass door design No 7.



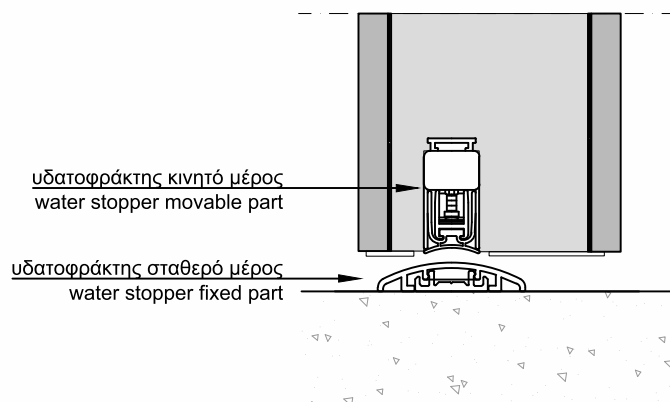
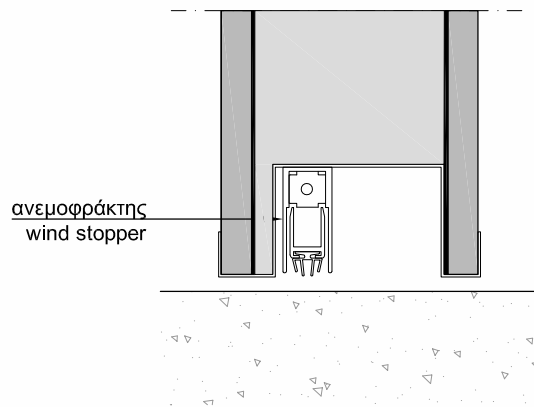
Τζαμωτή πόρτα σχέδιο No 1.
Glass door design No 1.



ΤΕΧΝΙΚΑ ΧΑΡΑΚΤΗΡΙΣΤΙΚΑ ΠΟΡΤΑΣ ΜΕ ΕΠΕΝΔΥΣΗ ΑΛΟΥΜΙΝΙΟΥ
 TECHNICAL SHEET OF HINGE DOOR COVERED WITH ALUMINUM



ΤΕΧΝΙΚΑ ΧΑΡΑΚΤΗΡΙΣΤΙΚΑ ΠΟΡΤΑΣ ΜΕ ΕΠΕΝΔΥΣΗ ΑΛΟΥΜΙΝΙΟΥ
TECHNICAL SHEET OF HINGE DOOR COVERED WITH ALUMINUM





Τζαμωτή πόρτα Νο 6 με πλαϊνά
σταθερά & φεγγίτη.

Glass door No 6 with steady
side & upper part.



08

KΕΝΤΡΙΚΕΣ ΕΙΣΟΔΟΙ MAIN ENTRANCE DOORS

Η Golden Door, χάρη στην ευελιξία της σχεδιάζει και κατασκευάζει κεντρικές εισόδους σύμφωνα με τις ανάγκες του πελάτη. Ειδικές κατασκευές με πλαϊνά σταθερά και φεγγίτη προσαρμόζονται σε κάθε διάσταση. Στην περίπτωση που τα σταθερά τμήματα της κατασκευής φέρουν γυαλί, χρησιμοποιείται αποκλειστικά είτε αντιβαλλιστικό διάφανο είτε triplex αμμοβολής, εξασφαλίζοντας τη μέγιστη προστασία και μειώνοντας τις θερμικές απώλειες. Στην περίπτωση που τα σταθερά τμήματα φέρουν επένδυση όμοια με αυτή της πόρτας, τότε κατασκευάζονται με θωράκιση ειδικών διατομών επιτυγχάνοντας ύψιστη ασφάλεια. Με γνώμονα πάντα το συνδυασμό υψηλής αισθητικής και ασφάλειας, το σχεδιαστικό τμήμα της Golden Door εξατομικεύει την κατασκευή σύμφωνα με τις προδιαγραφές του πελάτη.

Golden Door, thanks to its flexibility, designs and manufactures main entrances in accordance with the customer's needs. Special structures with fixed sides and dormer window are tailored to fit any size. In case that the fixed parts of the structure are glass-bearing, we use exclusively either anti-ballistic transparent glass or triplex sand-blasted glass, ensuring maximum protection and minimising heat losses. If the fixed parts have similar lining to that of the door, then they are manufactured with special section armouring achieving utmost security. Always aiming at combining high aesthetics and security, the Golden Door design team customises the manufacture according to customer specifications.





Πόρτα με φάσες αλουμινίου
& πλαινά σταθερά με
προστατευτικό κάγκελο

Hinge door covered with
aluminum insets & steady side
parts with protective rail



Πόρτα με επένδυση αλουμινίου AM51 & τυφλό πλάιινό σταθερό.

Hinge door covered with aluminum AM51 & steady side part made of the same material.



Πόρτα με επένδυση αλουμινίου E5 12 και πλάιινα σταθερά με προστατευτικό κάγκελο

Hinge door covered with aluminum E5 12 & steady parts with protective rail



5657



Σχέδιο με επένδυση αλουμινίου 190 & σταθερά με ιnox κάγκελο.

Hinge door covered with aluminum 190 & steady side parts with stainless steel rail.



Πόρτα με επένδυση αλουμινίου AM50 & σταθερά με ιnox ράβδους

Hinge door covered with aluminum AM50 & steady parts with stainless steel bars



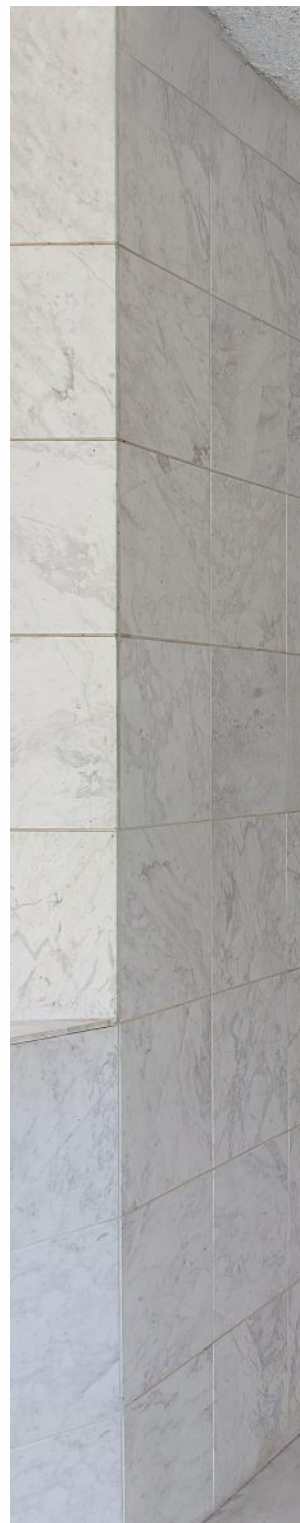
5859





Πόρτα τζαματιά με επένδυση
αλουμινίου E530 & πλαίσιο σταθερό.

Glass door covered with aluminum
E530 & steady side part.

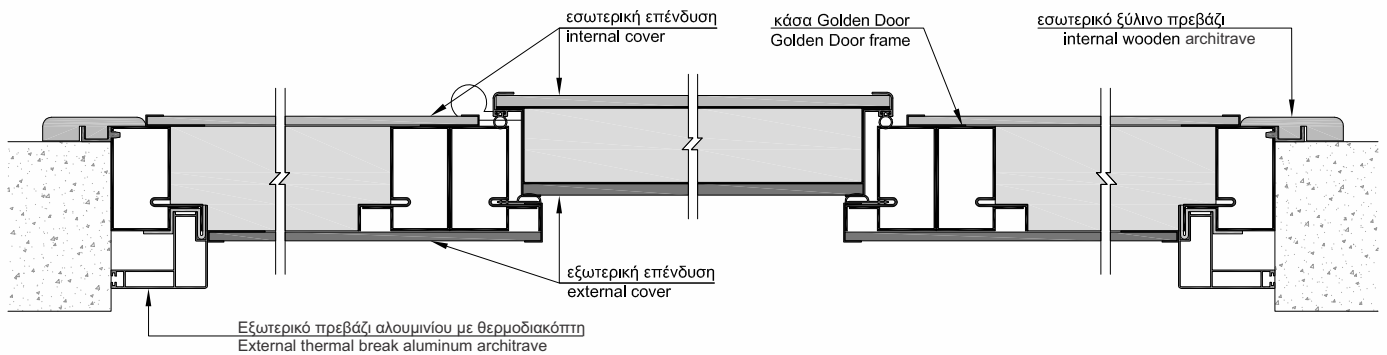
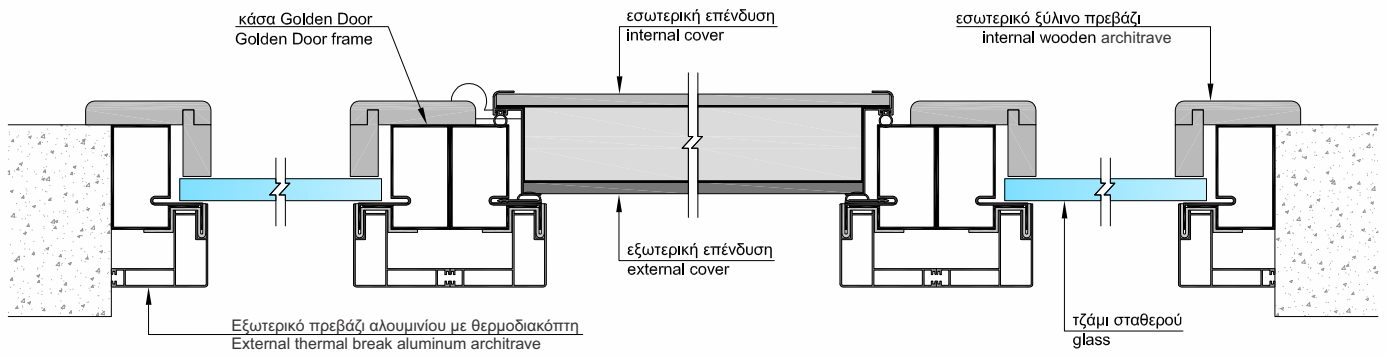


Πόρτα με επένδυση αλουμινίου E530 & πλάινα σταθερά με προστατευτικό κάγκελο.

Hinge door covered with aluminum E530 & steady parts with protective rail.



ΤΕΧΝΙΚΑ ΧΑΡΑΚΤΗΡΙΣΤΙΚΑ ΚΕΝΤΡΙΚΩΝ ΕΙΣΟΔΩΝ ΜΕ ΣΤΑΘΕΡΑ
 TECHNICAL SHEET OF MAIN ENTRANCES WITH STEADY PARTS

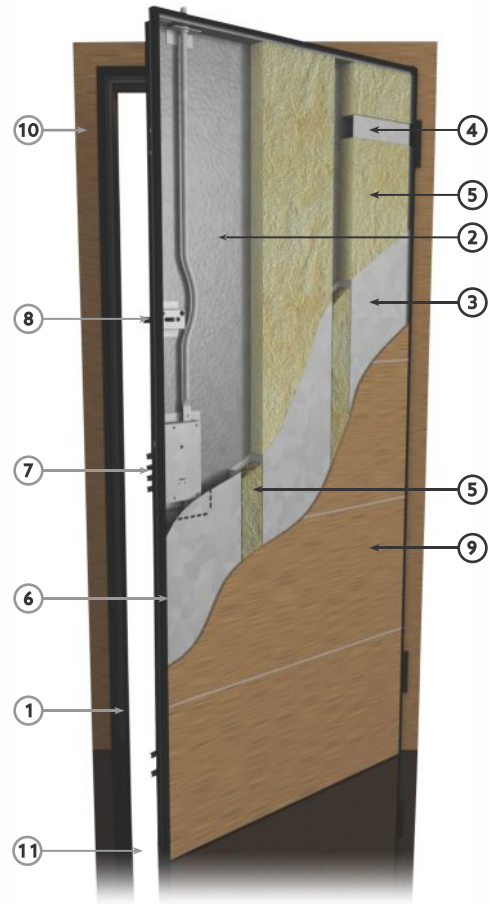


ΕΙΔΗ ΘΩΡΑΚΙΣΕΩΝ ΣΕ ΠΟΡΤΑ ΜΕ ΜΕΝΤΕΣΕ / TYPES OF ARMOUR FOR HINGE DOOR

ΘΩΡΑΚΙΣΗ / ARMOUR

GOLDEN STANDARD

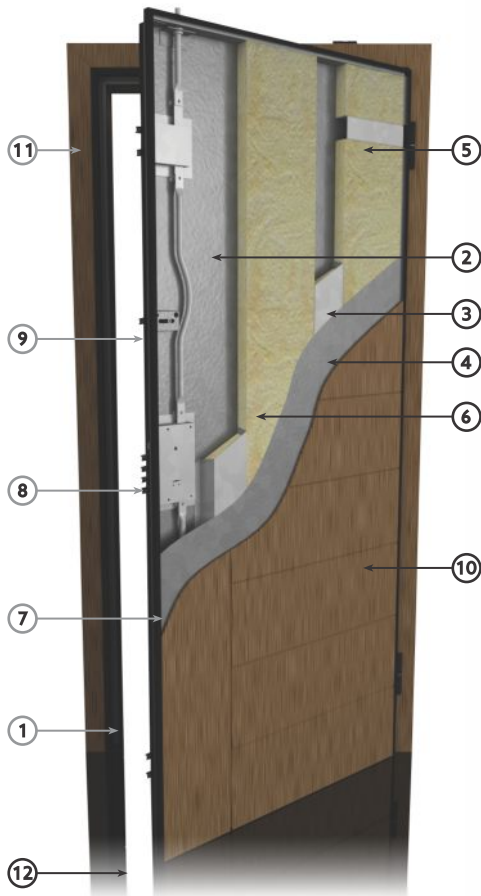
1. Κάσα Golden Door
Golden Door frame
2. Εξωτερικό μεταλλικό φύλλο
External steel sheet
3. Εσωτερικό πτυχωτό μεταλλικό φύλλο
Internal jagged steel sheet
4. Οριζόντιες ενισχύσεις μεντεσέ
Horizontal omega structure for hinges
5. Πετροβάμβακας / Rock wool
6. Περιμετρικά προφίλ αλουμινίου
Aluminum profiles
7. Κινούμενα σημεία κλειδώματος
Movable locking points
8. Μερικό άνοιγμα (κλείστρο)
Latch (Partial opening)
9. Εσωτερική επένδυση
Internal Cover
10. Εσωτερικά πρεβάζια
Internal Architraves
11. Ανεμοφράκτης
Wind stopper



ΘΩΡΑΚΙΣΗ / ARMOUR

GOLDEN PLUS

1. Κάσα Golden Door
Golden Door frame
2. Εξωτερικό μεταλλικό φύλλο
External steel sheet
3. Κάθετες ενισχύσεις τύπου Ω
Vertical omega structure
4. Εσωτερικό μεταλλικό φύλλο
Internal steel sheet
5. Οριζόντιες ενισχύσεις μεντεσέ
Horizontal omega structure for hinges
6. Πετροβάμβακας / Rock wool
7. Περιμετρικά προφίλ αλουμινίου
Aluminum profiles
8. Κινούμενα σημεία κλειδώματος
Movable locking points
9. Μερικό άνοιγμα (κλείστρο)
Latch (Partial opening)
10. Εσωτερική επένδυση
Internal Cover
11. Εσωτερικά πρεβάζια
Internal Architraves
12. Ανεμοφράκτης
Wind stopper



ΕΥΡΕΣΙΤΕΧΝΙΕΣ / PATENTS

Πατέντα μεταλλικής κάσας

Η κάσα της Golden Door είναι κλειστού τύπου κοιλοδοκός, κατοχυρωμένη με αριθμό πατέντας 1004810. Σε αντίθεση με τις «ανοικτού τύπου» κάσες, η κάσα της Golden Door υπερέρχει καθώς οι περιμετρικοί πύροι της πόρτας (σταθεροί & κινούμενοι) είναι αδύνατον να εντοπιστούν και να παραβιαστούν, λόγω του «κλειστού» σχήματος της κάσας. Επιπλέον είναι αντισεισμική αφού μπορεί να δέχεται μεγάλα φορτία χωρίς την παραμικρή παραμόρφωση σε περίπτωση σεισμού, σύμφωνα με μελέτη που έχει εκπονηθεί στο Εθνικό Μετσόβιο Πολυτεχνείο.

Η αυτοματοποιημένη κατασκευή της, από υπερσύγχρονη CNC ραουλιέρα, παρέχει σταθερή ποιότητα υψηλών προδιαγραφών.

Όλα τα μέρη της κάσας είναι γαλβανισμένα ώστε να αποφεύγεται η οξείδωση και επικαλύπτονται με ηλεκτροστατική βαφή για μέγιστη στεγανότητα.

Πατέντα κρυφών μεντεσέδων

Οι δυο τύποι κρυφού μεντεσέ της Golden Door είναι κατοχυρωμένοι με αριθμό πατέντας 1007375 & 1008771. Είναι αποκλειστικά σχεδιασμένοι για πόρτα ασφαλείας, αποσκοπώντας σε ένα αναβαθμισμένο αισθητικό αποτέλεσμα αφού η πόρτα έρχεται στο ίδιο επίπεδο με τον τοίχο. Τα κατασκευαστικά χαρακτηριστικά τους επιτρέπουν την ρύθμιση καθ' ύψος και κατά πλάτος ενώ ο κάθε μεντεσέ μπορεί να δεχθεί έως 1000kg φορτίο.

Patented metal frame

The Golden Door frame is a closed type metal frame, patented with patent number 1004810. Unlike open type frames, the Golden Door frame is superior, as the perimeter pins (fixed & mobile) of the door are impossible to locate and breach, thanks to the door frame's closed shape. Furthermore, it offers antiseismic protection, as it can withstand heavy loads without the slightest deformation in case of earthquakes, according to a study conducted at the National Technical University. Its automated construction, using a cutting-edge CNC roller, offers consistent quality of high standards. All parts of the frame are galvanised to avoid oxidation and are coated with electrostatic paint for maximum tightness.

Patented concealed hinges

Golden Door's two types of concealed hinges are patented with patent numbers 1007375 & 1008771. They are exclusively designed for security doors, aiming at an enhanced stylistic effect, since the door is flush with the wall. Their constructional features allow their adjustment for height and width, while each hinge can bear a load of up to 1000 kg.

ΠΙΣΤΟΠΟΙΗΣΕΙΣ ΠΑΡΑΓΩΓΙΚΗΣ ΔΙΑΔΙΚΑΣΙΑΣ / PRODUCTION PROCESS CERTIFICATIONS

Οικολογικές πιστοποιήσεις

Πιστοποιημένη ευαισθησία προς τον άνθρωπο και το περιβάλλον. Αυτά είναι τα χαρακτηριστικά κάθε πόρτας Golden Door καθώς χρησιμοποιούνται αποκλειστικά οικολογικά πιστοποιημένες πρώτες ύλες. Το ξύλο που χρησιμοποιείται είναι πιστοποιημένο ώστε να μην περιέχει την καρκινογόνο προς τον άνθρωπο ουσία, φορμαδεΐνη. Επίσης για την βαφή των ξύλων χρησιμοποιούνται πιστοποιημένες βαφές νερού ώστε να μην περιέχουν επιβλαβείς διαλύτες για την υγεία του χρήστη.

ISO 9001

Μια επιπλέον σημαντική πιστοποίηση είναι το ISO 9001, το οποίο εξασφαλίζει τη σταθερή παραγωγική διαδικασία καθώς και τη δέσμευση της εταιρείας για συνεχή βελτίωση της οργάνωσης προς όφελος της ίδιας αλληλίας και του καταναλωτή.

ΜΕΛΕΤΗ ΣΤΟ ΕΘΝΙΚΟ ΜΕΤΣΟΒΙΟ ΠΟΛΥΤΕΧΝΕΙΟ

Η μελέτη που εκπονήθηκε στο Εθνικό Μετσόβιο Πολυτεχνείο για τις πόρτες Golden Door, προδιαγράφει την υψηλή ποιότητα του προϊόντος καθώς αφορά την αντοχή και τη στιβαρότητα της πόρτας. Τα αποτελέσματα της μελέτης παρουσιάστηκαν με μεγάλη επιτυχία σε Ευρωπαϊκό συνέδριο.

Eco-certifications

Certified sensitivity towards humans and the environment. Each door offered by Golden Door is noted for these characteristics, as it is made using exclusively ecologically certified raw materials. The wood used is certified as not containing formaldehyde, a substance that is carcinogenic for humans. Furthermore, certified water paints that do not contain solvents harmful for user health are used for painting the wood.

ISO 9001

Another important certification is ISO 9001, which ensures the consistency of the manufacturing process and the company's commitment to the continuous improvement of its organisation, for its own and consumers' benefit.

STUDY AT THE NATIONAL TECHNICAL UNIVERSITY

The study conducted at the National Technical University on Golden Door doors specifies the high quality of the product as regards the doors' durability and rigidity. The study results were presented with great success at a European conference.

ΠΙΣΤΟΠΟΙΗΣΕΙΣ / CERTIFICATIONS

Πιστοποιημένη ασφάλεια στην κλάση 4 (πόρτα με μεντεσέ) & στην κλάση 3 (αξονική πόρτα).

Η GOLDEN DOOR ακολουθώντας τα ευρωπαϊκά πρότυπα πιστοποίησης, πιστοποιεί την ασφάλεια των προϊόντων της στην κλάση 4 για τις πόρτες με μεντεσέ & στην κλάση 3 για τις αξονικές πόρτες αντίστοιχα. Η πιστοποίηση αυτή αξιολογεί τη συμπεριφορά της πόρτας όταν υπόκειται σε στατική πίεση και στη συνέχεια σε τεχνικές διάρρηξης με εργαλεία. Αποδεικνύει την υψηλή ασφάλεια που παρέχει κάθε πόρτα ασφαλείας GOLDEN DOOR, σύμφωνα με τον ευρωπαϊκό κανονισμό **UNI EN 1628/1630 - UNI EN 1627**.

* Κατά την επιλογή μιας πόρτας ασφαλείας πολύ σημαντικό κριτήριο αποτελεί η πιστοποίηση του προϊόντος. Η πιστοποίηση που φέρει επιβεβαιώνει ότι η ποιότητα του ανταποκρίνεται στις προδιαγραφές που ορίζει η Ευρωπαϊκή Ένωση, βοηθώντας τον καταναλωτή να επιλέξει το σωστό προϊόν.



Ενεργειακές πιστοποιήσεις CE (διαπερασιτικότητα αέρα, νερού και αντίσταση σε φορτίο αέρα).

Η GOLDEN DOOR για εξωτερικές πόρτες, εκτεθειμένες στις καιρικές συνθήκες, παρέχει ενεργειακή πιστοποίηση CE, η οποία αναφέρεται σε: διαπερασιτικότητα αέρα - **κλάση 4**, διαπερασιτικότητα νερού - **κλάση 8A** και αντίσταση σε φορτίο αέρα **κλάση C5**, σύμφωνα με τα πρότυπα **EN 1026 & UNI EN 12207, EN 1027 & UNI EN 12208 και EN 12211 & UNI EN 12210**.

Η πιστοποίηση αυτή αξιολογεί τη συμπεριφορά της πόρτας σε έντονα καιρικά φαινόμενα όπως ανεμοπύση και βροχόπτωση με μεγάλη πίεση.



Θερμική αγωγιμότητα.

Η GOLDEN DOOR έχει πραγματοποιήσει μέτρηση θερμικής ενέργειας στα προϊόντα της, ορίζοντας το συντελεστή θερμικής αγωγιμότητας (U) που προσδιορίζει τις θερμικές απώλειες της πόρτας, σύμφωνα με τον κανονισμό **EN 14351-1:2006**. Όσο μικρότερος είναι ο συντελεστής τόσο μικρότερες είναι οι θερμικές απώλειες.



Ηχομόνωση.

Η GOLDEN DOOR παρέχει ένα υψηλό επίπεδο ηχομόνωσης **42dB**, σύμφωνα με την πιστοποίηση που έχει πραγματοποιήσει κατά τα πρότυπα **UNI EN ISO 140-3 & UNI EN ISO 717-1**.



IFC certification

Πιστοποίηση πυραντίστασης.

Η Golden Door πιστοποιεί συγκεκριμένους τύπους πόρτας για πυρασφάλεια, σύμφωνα με τα Βρετανικά πρότυπα **EN 1634-01, EN1363.01 & EN1363.03**.

Η πιστοποίηση έχει γίνει από το Αγγλικό Ινστιτούτο IFCC.

Certified safety in class 4 (hinge door) and class 3 (pivot door)

GOLDEN DOOR, following the European certification standards, certifies the safety of its products in class 4 for hinge doors & class 3 for pivot doors respectively. This certification assesses door behaviour when this is subjected to static pressure and then burst techniques with the use of tools. It demonstrates the high security provided by each GOLDEN DOOR security door, according to the European regulation **UNI EN 1628/1630 - UNI EN 1627**.

* When selecting a security door, product certification is a very important criterion. The certification granted confirms that its quality meets the standards set by the European Union, helping the consumer choose the right product.



CE Energy certifications (air, water permeability and resistance to wind load).

GOLDEN DOOR provides CE energy certification for external doors, exposed to weather conditions, which refers to: air permeability - **class 4**, water permeability - **class 8A** and resistance to wind load **class C5**, according to **EN 1026 & UNI EN 12207, EN 1027 & UNI EN 12208 and EN 12211 & UNI EN 12210** standards. This certification assesses the behaviour of the door under extreme weather conditions such as wind load and heavy rain.



Thermal conductivity.

GOLDEN DOOR has conducted a thermal energy measurement for its products, setting the coefficient of thermal conductivity (U) which determines the door's heat losses, in accordance with regulation **EN 14351-1:2006**. The lower the coefficient the less the heat loss.



Acoustic insulation.

GOLDEN DOOR provides a high level of acoustic insulation **42dB**, in accordance to the certification achieved pursuant to **UNI EN ISO 140-3 & UNI EN ISO 717-1** standards.



IFC certification

Fire resistance certification.

Golden Door certifies specific door types regarding fire safety according to British standards **EN 1634-01, EN 1363.01 & EN 1363.03**.

The certification is conducted by the English Institute IFCC.

ΚΥΛΙΝΔΡΟΙ (ΑΦΑΛΟΙ) / CYLINDERS

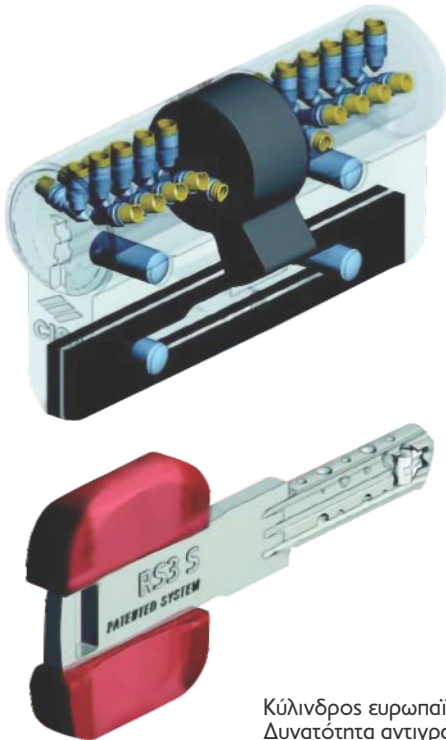
Κύλινδρος ευρωπαϊκού προφίλ
European profile cylinder



ΚΛΕΙΔΑΡΙΕΣ / LOCKS



Γραναζωτή κλειδαριά αφαλού με σύστημα καταπέλτη. Cylinder lock with gear mechanism.



Κύλινδρος ευρωπαϊκού προφίλ
Δυνατότητα αντιγραφής κλειδιών μόνο από την κατασκευάστρια εταιρεία με την κάρτα ιδιοκτησίας.

European profile cylinder
Key duplication can only be carried out by the manufacturers after security card submission.



Ηλεκτρική κλειδαριά αφαλού με σύστημα καταπέλτη. Electrical cylinder lock (electrically controlled).

ΤΕΧΝΙΚΑ ΧΑΡΑΚΤΗΡΙΣΤΙΚΑ / TECHNICAL CHARACTERISTICS
**Ηλεκτρονική κλειδαριά
Motorized electronic lock**


9V 120V



9V 120V



9V 120V

**Άνοιγμα απ'έξω
Opening from outside**

Με μηχανικό κλειδί
With mechanical key



Με αναγνώστη tag
(λειτουργεί με ηλεκτρονικό κλειδί)
With transponder reader TAG
(works with electronic xkey)



Με πληκτρολόγιο
(λειτουργεί με κωδικό
και ηλεκτρονικό κλειδί)
With keypad
(works with a numeric code
and with electronic xkey)



Με την εφαρμογή στο κινητό
With the application from
your mobile



Με δακτυλικό αποτύπωμα
With the fingerprint device


**Άνοιγμα από μέσα
Opening from inside**

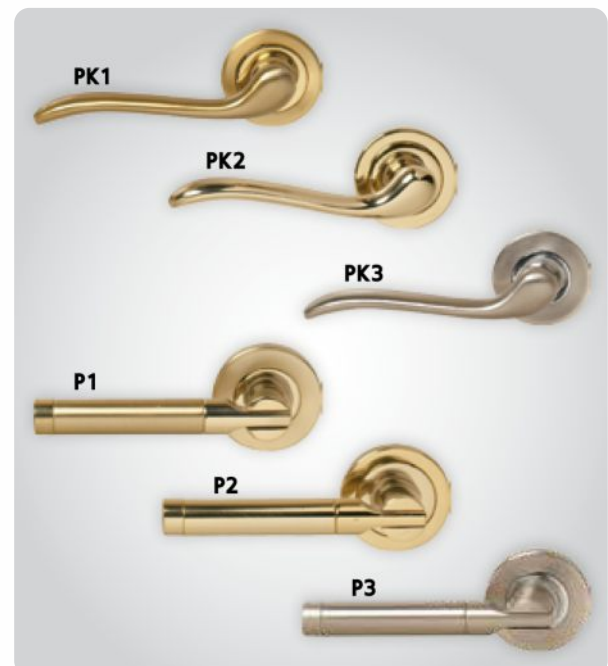
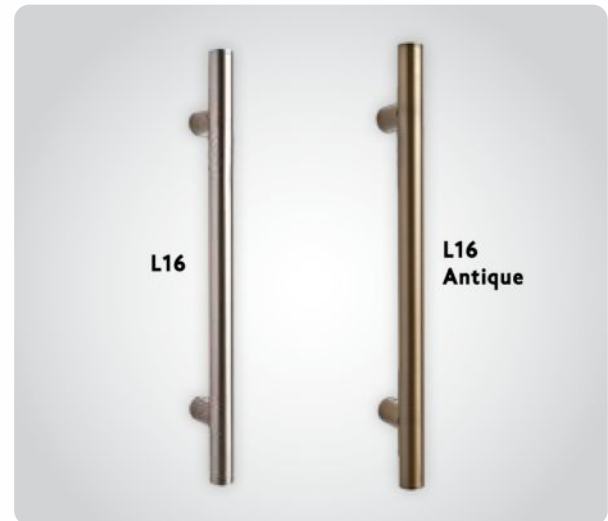
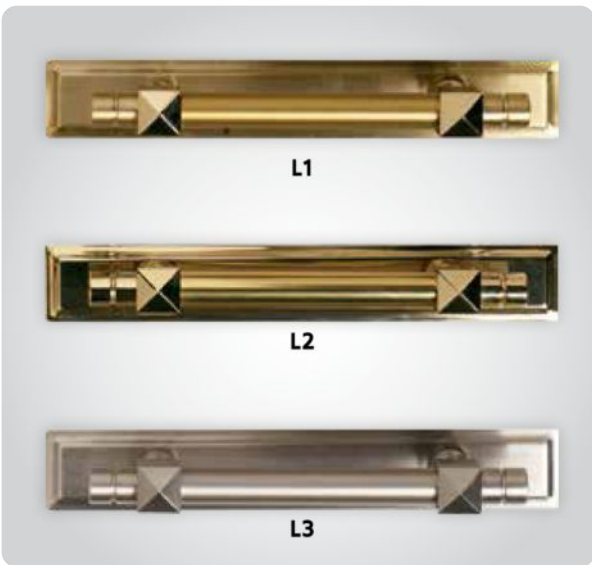
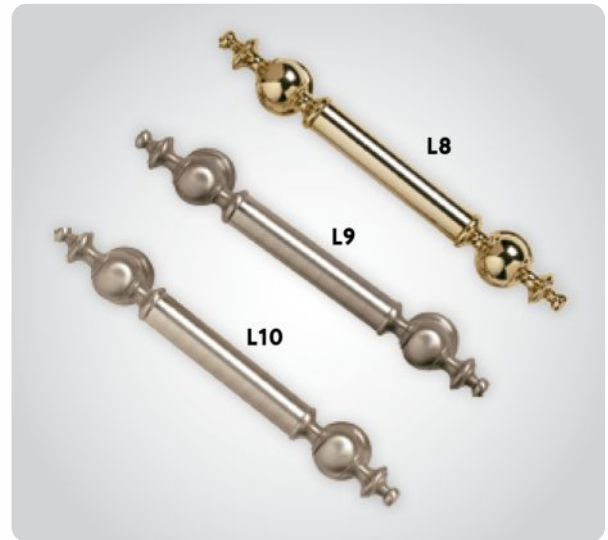
Με εσωτερικό μπουτόν
προγραμματισμού
With internal programming
logic



Με εσωτερικό θυροτηλέφωνο
With remote control



ΠΟΜΟΛΑ & ΛΑΒΕΣ / KNOBS & HANDLES



ΕΡΓΟΣΤΑΣΙΟ

GOLDEN DOOR ABEE
Ήμερος Τόπος, Ασπρόπυργος
19300 Αθήνα

☎ 210 55 95 604

FACTORY

GOLDEN DOOR SA
Imeros Topos, Aspropirgos
19300 Athens, Greece

☎ +30 210 55 95 604

ΕΚΘΕΣΕΙΣ

Λ. Πεντέλης 38-40
15234 Χαλάνδρι
☎ 210 80 31 300

Παναγή Τσαλδάρη 12
12132 Περιστερί
☎ 210 26 90 464

Λ. Βουλιαγμένης 34
16777 Ελληνικό
☎ 210 99 04 290

SHOWROOMS

38-40 Pentelis Ave.
15234 Halandri
☎ +30 210 80 31 300

12 Panagi Tsaldari Str.
12132 Peristeri, Athens
☎ +30 210 26 90 464

34 Vouliagmenis Ave.
16777 Elliniko, Athens
☎ +30 210 99 04 290

email: info@goldendoor.gr

www.goldendoor.gr